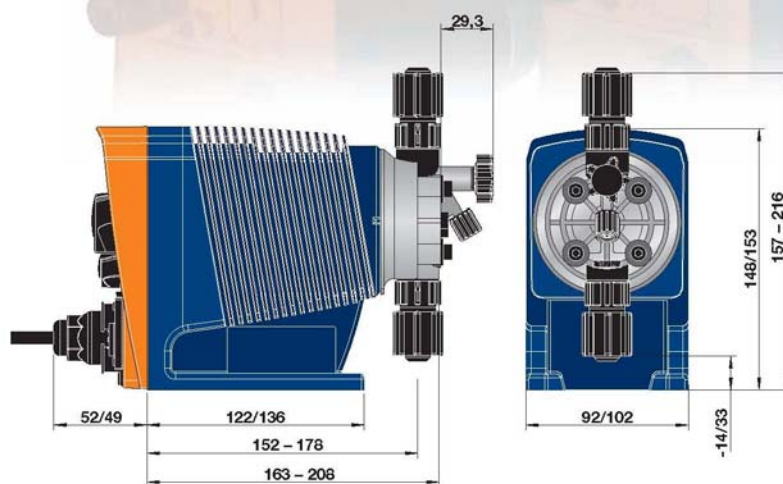


Beta® b

Электромагнитный дозирующий насос

Выбор №1 для современной системы водоподготовки и реагентной обработки.

- Производительность 0,74 – 32 л/ч, 25-2 бар
- До 50% экономии электроэнергии благодаря высокому КПД
- Возможность масштабирования управляющего импульса для оптимального согласования с источником сигнала (например, импульсным расходомером)
- Дозирующие головки для любых реагентов
- Привод с минимальным износом
- Выдающиеся показатели продолжительности работы
- Дополнительно: блок реле – быстрая и легкая модернизация
- Вход для подключения датчика уровня реагента в расходной ёмкости



Beta® b

| Тип насоса | Производительность при максимальном противодавлении | | | Частота хода ход/мин | Присоединительные размеры вн. Ø x внут. Ø мм | Высота всасывания м вод. ст. | Потребляемая мощность Вт |
|------------|---|-------|--------|----------------------|--|------------------------------|--------------------------|
| | бар | л/ч | мл/ход | | | | |
| BT4b1000 | 10 | 0,74 | 0,07 | 180 | 6 x 4 | 6,0 | 7,2 |
| BT4b 1601 | 16 | 1,10 | 0,10 | 180 | 6 x 4 | 6,0 | 9,6 |
| BT4b1602 | 16 | 2,20 | 0,20 | 180 | 6 x 4 | 6,0 | 11,2 |
| BT4b1604 | 16 | 3,60 | 0,33 | 180 | 6 x 4 | 6,0 | 15,2 |
| BT4b 0708 | 7 | 7,10 | 0,66 | 180 | 8 x 5 | 6,0 | 15,2 |
| BT4b 0413 | 4 | 12,30 | 1,14 | 180 | 8 x 5 | 3,0 | 15,2 |
| BT4b 0220 | 2 | 19,00 | 1,76 | 180 | 12 x 9 | 2,0 | 15,2 |
| BT5b 2504 | 25 | 2,90 | 0,27 | 180 | 8 x 4 ¹⁾ | 6,0 | 19,2 |
| BT5b1008 | 10 | 6,80 | 0,63 | 180 | 8 x 5 | 6,0 | 19,2 |
| BT5b 0713 | 7 | 11,00 | 1,02 | 180 | 8 x 5 | 4,0 | 19,2 |
| BT5b 0420 | 4 | 17,10 | 1,58 | 180 | 12 x 9 | 3,0 | 19,2 |
| BT5b 0232 | 2 | 32,00 | 2,96 | 180 | 12 x 9 | 2,0 | 19,2 |

Дозирующие насосы Beta® b выпускаются также с самопродувающейся дозирующей головкой, и для более вязких сред.

Для специфического применения, например, в плавательных бассейнах, можно приобрести тип насосов пониженного давления 4,7 и 10 бар.

Указанная высота всасывания достигается при заполненной гидравлической части, вариант с самопродувающейся дозирующей головкой - с воздухом во всасывающих патрубках.

¹⁾ При изготовлении из высококачественной нержавеющей стали внутренний диаметр 6 мм.

Материалы проточной части

| | Дозирующая головка | Присоединения на стороне всасывания/нагнетания | Уплотнения | Шарик дозирующего клапана |
|-----|---|--|------------|---------------------------|
| PPT | Полипропилен | PVDF | PTFE | Керамика |
| NPT | Плексиглас | PVDF | PTFE | Керамика |
| PVT | PVDF | PVDF | PTFE | Керамика |
| TTT | PTFE с графитом | PTFE с графитом | PTFE | Керамика |
| SST | Высококачественная нержавеющая сталь # 1.4404 | Высококачественная нержавеющая сталь # 1.4404 | PTFE | Керамика |

DEVELOPAN® дозирующая мембрана с PTFE-прокладкой при всех исполнениях. FPM: фторкаучук.