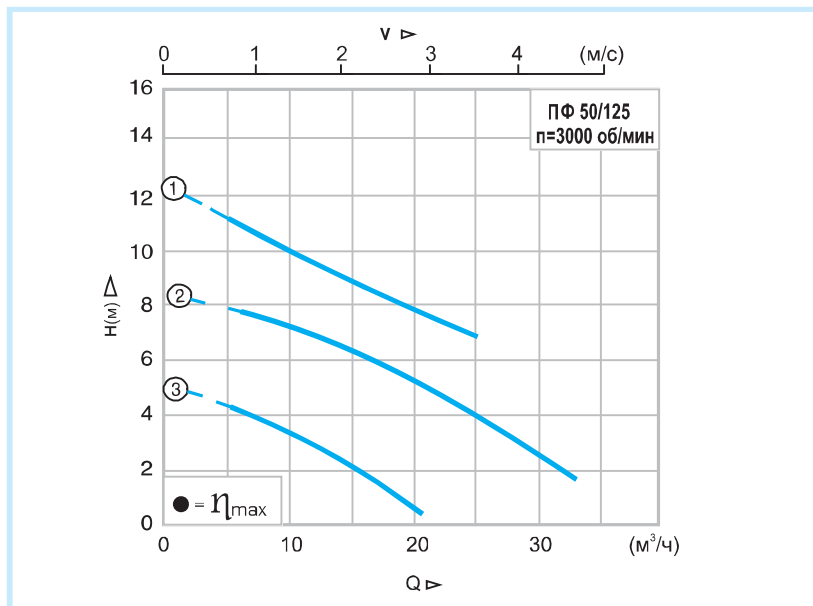
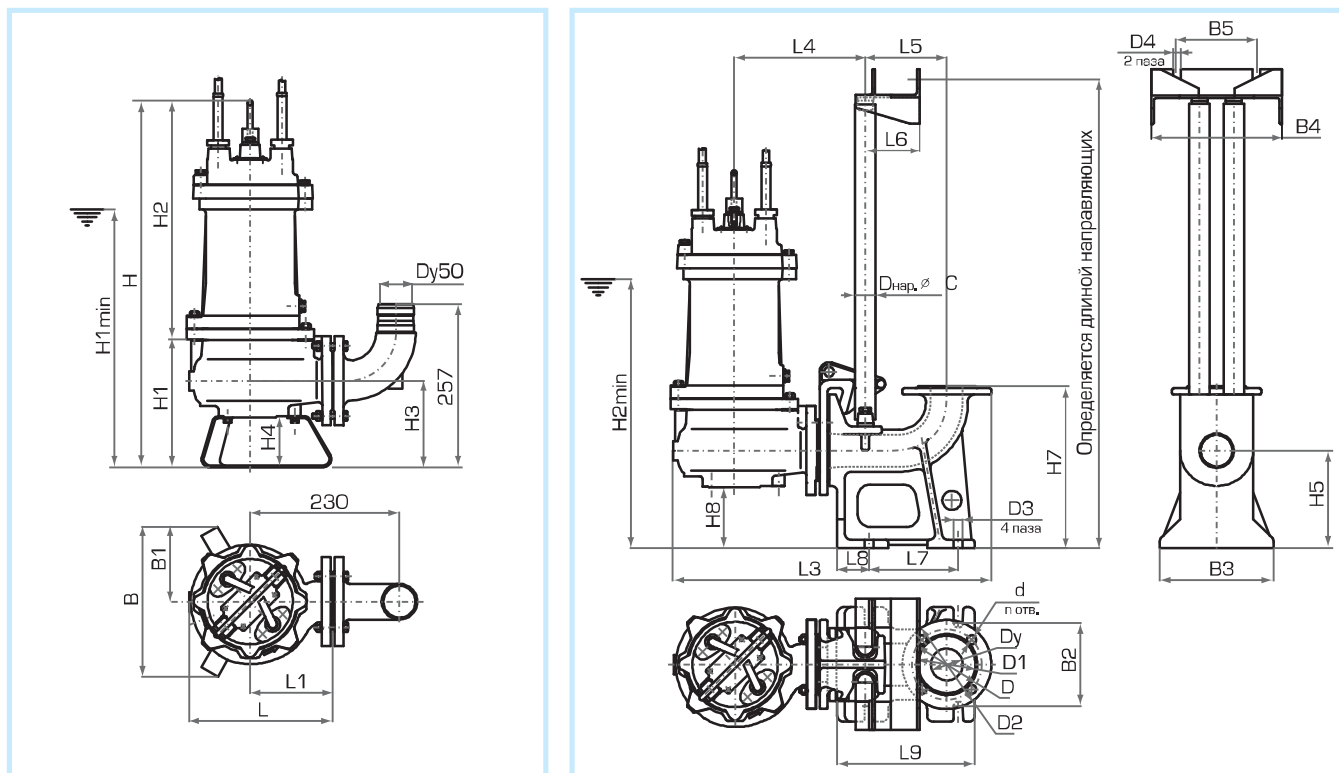


Иртыш – ПФ2 50/125–1,1/2 до Иртыш ПФ2 50/125–2,2/2 – Число оборотов 3000 об/мин

Рабочие характеристики



Габаритный чертёж



Габаритные размеры погружных насосов серии Иртыш ПФ

Кривая	Иртыш ПФ	L	L1	B	B1	H	H1	H2	H3	H4	H1min	Вес насоса, кг	Вес О.У., кг	Вес Щ.У*., кг	Dy	D	D1	D2	d	n
1	ПФ2 50/125,105–1,1/2	225	130	235	118	625	200	425	136	80	400	40	20	7,5	50	110	90	140	14	4
2	ПФС 50/125,120–1,1/2	225	130	235	118	625	200	425	136	80	400	40	20	7,5	50	110	90	140	14	4
2	ПФС 50/125,120–M1,1/2	225	130	235	118	625	200	425	136	80	400	40	20	7,5	50	110	90	140	14	4
3	ПФС 50/125,98–1,1/2	225	130	235	118	625	200	425	136	80	400	40	20	7,5	50	110	90	140	14	4
3	ПФС 50/125,98–M1,1/2	225	130	235	118	625	200	425	136	80	400	40	20	7,5	50	110	90	140	14	4

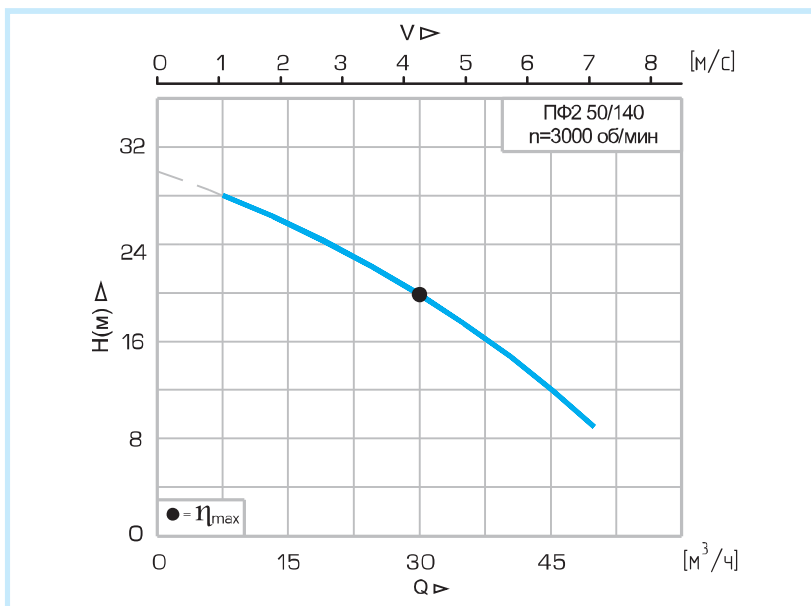
Габаритные размеры погружных насосов серии Иртыш ПФ с опускным устройством

Кривая	Иртыш ПФ	L3	L4	L5	L6	L7	L8	L9	B2	B3	B4	B5	H5	H8	H7	D3	D4	C	H2min
1	ПФ2 50/125,105–1,1/2	520	206	128	85	140	52	220	130	180	206	125	153	95	254	14	12	32	420
2	ПФС 50/125,120–1,1/2	520	206	128	85	140	52	220	130	180	206	125	153	95	254	14	12	32	420
2	ПФС 50/125,120–M1,1/2	520	206	128	85	140	52	220	130	180	206	125	153	95	245	14	12	32	420
3	ПФС 50/125,98–1,1/2	520	206	128	85	140	52	220	130	180	206	125	153	95	254	14	12	32	420
3	ПФС 50/125,98–M1,1/2	520	206	128	85	140	52	220	130	180	206	125	153	95	245	14	12	32	420

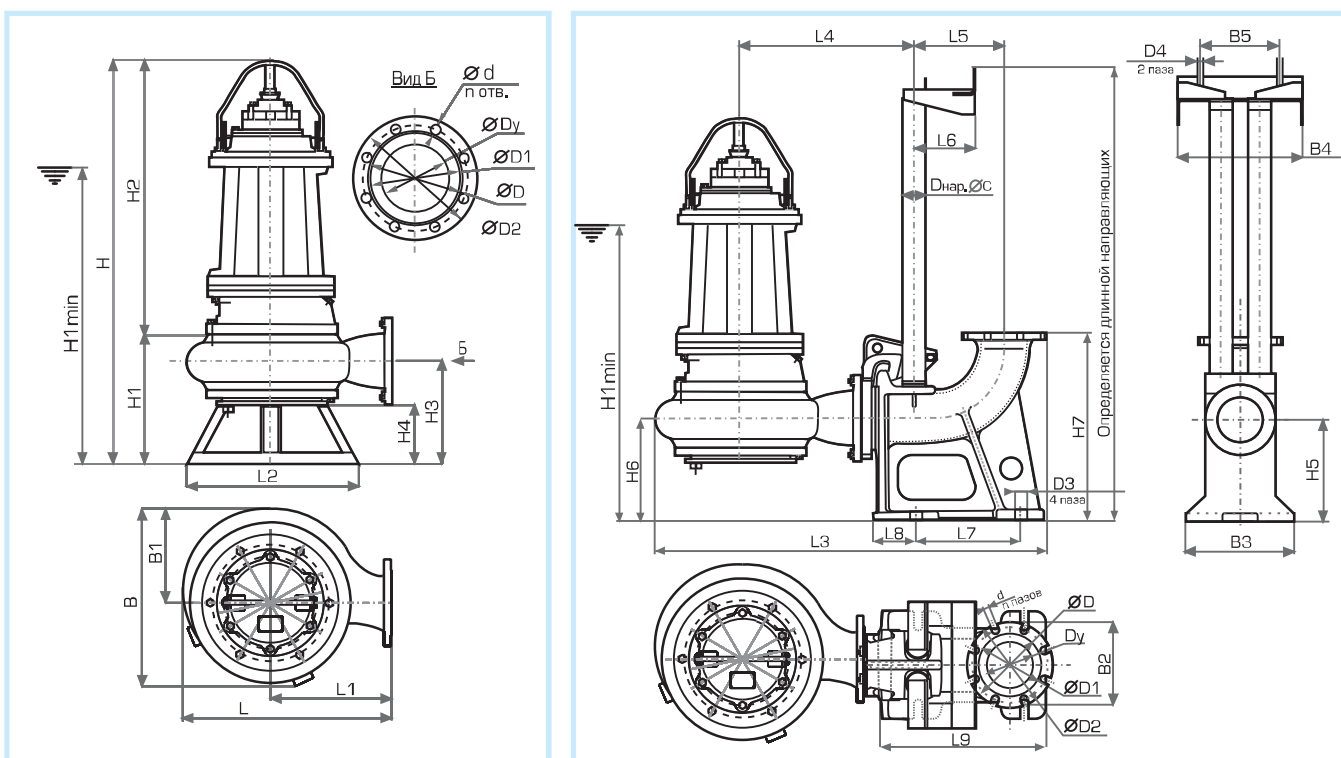
* – щит управления исполнения О16

Иртыш ПФ2 50/140-3/2 – Число оборотов 3000 об/мин

Рабочие характеристики



Габаритный чертеж



Габаритные размеры погружных насосов серии Иртыш ПФ

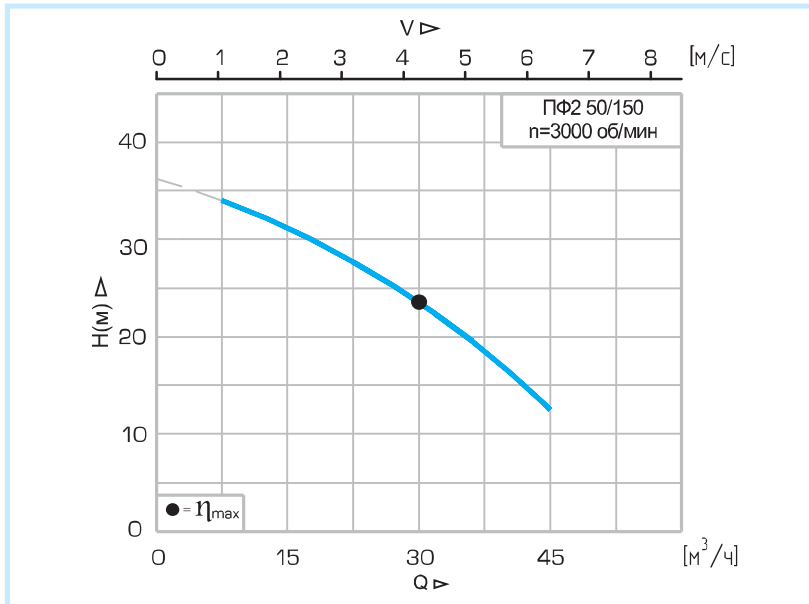
Кривая	Иртыш ПФ	L	L1	B	B1	H	H1	H2	H3	H4	H1min	Вес насоса, кг	Вес ØD, кг	Dy	D	D1	D2	d	n
1	ПФ2 50/140.138-3/2	296	170	232	116	680	140	540	98	47	440	60	20	50	110	90	140	14	4

Габаритные размеры погружных насосов серии Иртыш ПФ с опускным устройством

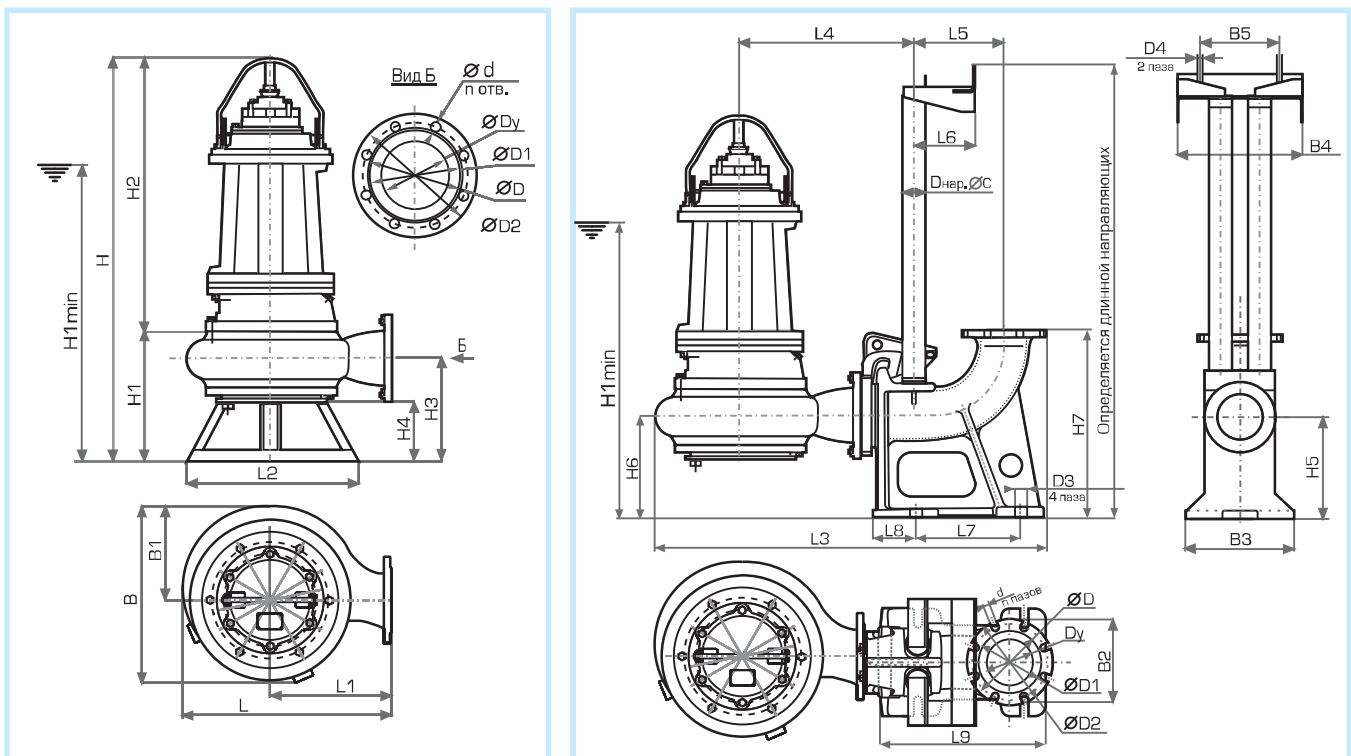
Кривая	Иртыш ПФ	L3	L4	L5	L6	L7	L8	L9	B2	B3	B4	B5	H5	H7	H8	D3	D4	d1	n1	C	H2min	Hmin
1	ПФ2 50/140.138-3/2	520	258	128	85	140	52	220	130	180	206	125	153	254	100	14	12	14	4	32	500	

Иртыш ПФ2 50/150-3/2 – Число оборотов 3000 об/мин

Рабочие характеристики



Габаритный чертеж



Габаритные размеры погружных насосов серии Иртыш ПФ

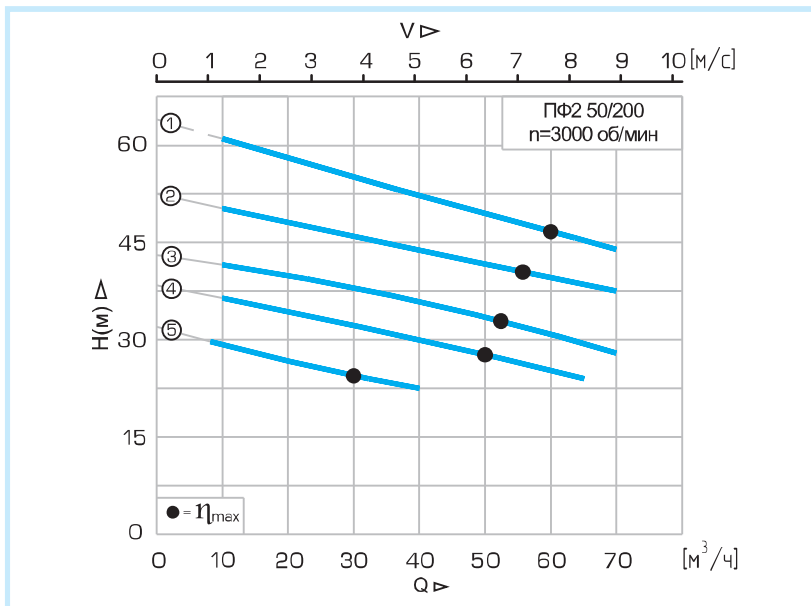
Кривая	Иртыш ПФ	L	L1	B	B1	H	H1	H2	H3	H4	H1min	Вес насоса, кг	Вес ОУ, кг	Dy	D	D1	D2	d	n
1	ПФ2 50/150,155 – 3/2	295	170	230	115	690	145	545	105	55	460	60	20	50	110	90	140	14	4

Габаритные размеры погружных насосов серии Иртыш ПФ с опускающим устройством

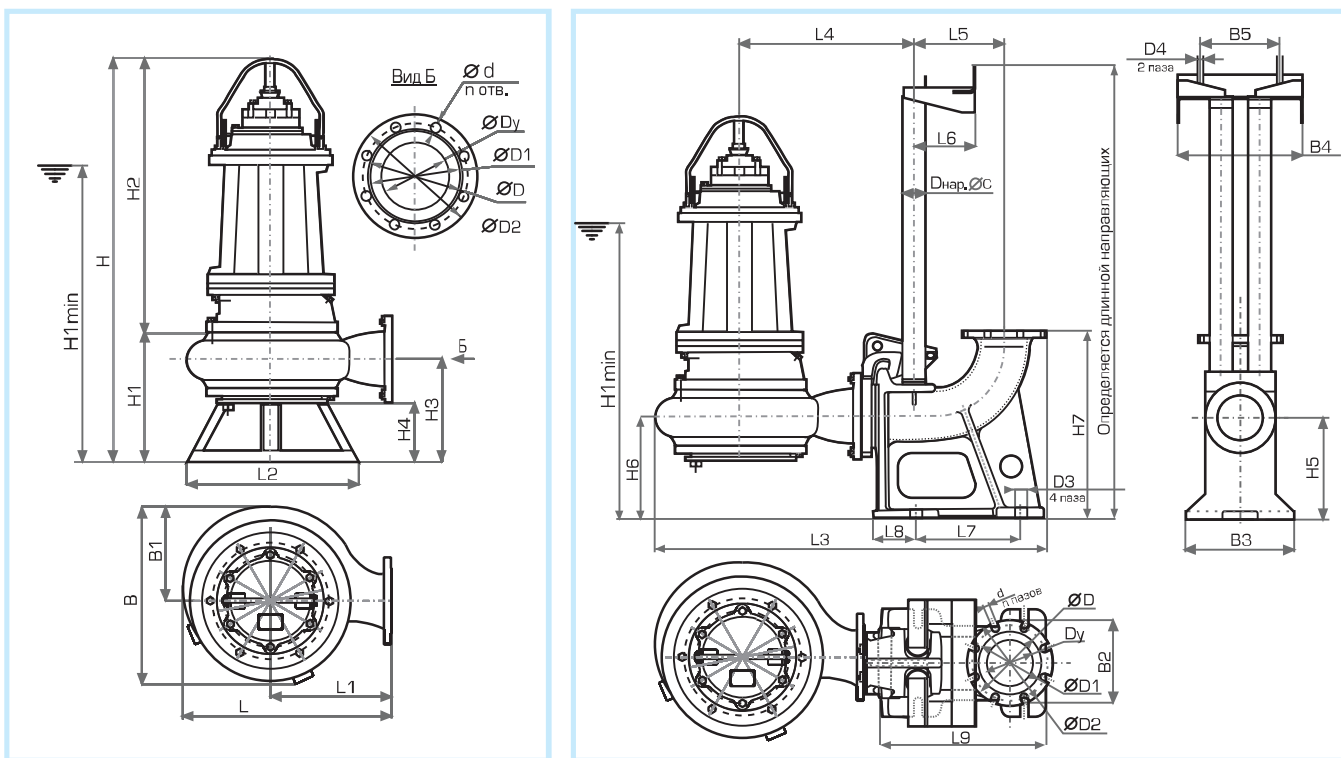
Кривая	Иртыш ПФ	L3	L4	L5	L6	L7	L8	L9	B2	B3	B4	B5	H5	H7	H8	D3	D4	d1	n1	C	H2min	Hmin
1	ПФ2 50/150,155 – 3/2	575	258	128	100	140	52	220	130	180	206	125	153	254	100	14	12	14	4	32	510	

Иртыш ПФ2 50/200-5,5/2 до ПФ2 50/200-18,5/2- Число оборотов 3000 об/мин

Рабочие характеристики



Габаритный чертеж



Габаритные размеры погружных насосов серии Иртыш ПФ

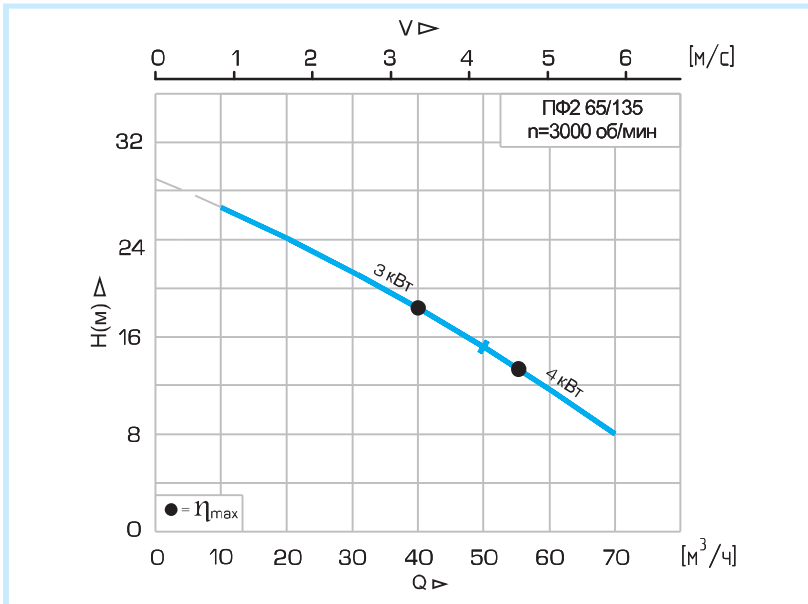
Кривая	Иртыш ПФ	L	L1	B	B1	H	H1	H2	H3	H4	H1min	Вес насоса, кг	Вес Dy, кг	Dy	D	D1	D2	d	n
1	ПФ2 50/200,212-18,5/2	420	200	420	210	1160	280	880	205	130	810	310	42	50	125	102	160	18	4
2	ПФ2 50/200,195-15/2	420	200	420	210	1160	280	880	205	130	810	300	42	50	125	102	160	18	4
3	ПФ2 50/200,180-11/2	360	200	320	160	1015	280	735	205	130	710	160	42	50	125	102	160	18	4
4	ПФ2 50/200,170-7,5/2	360	200	320	160	1005	280	725	205	130	710	145	42	50	125	102	160	18	4
5	ПФ2 50/200,160-5,5/2	350	200	300	153	895	280	615	205	130	660	140	42	50	125	102	160	18	4

Габаритные размеры погружных насосов серии Иртыш ПФ с опускающим устройством

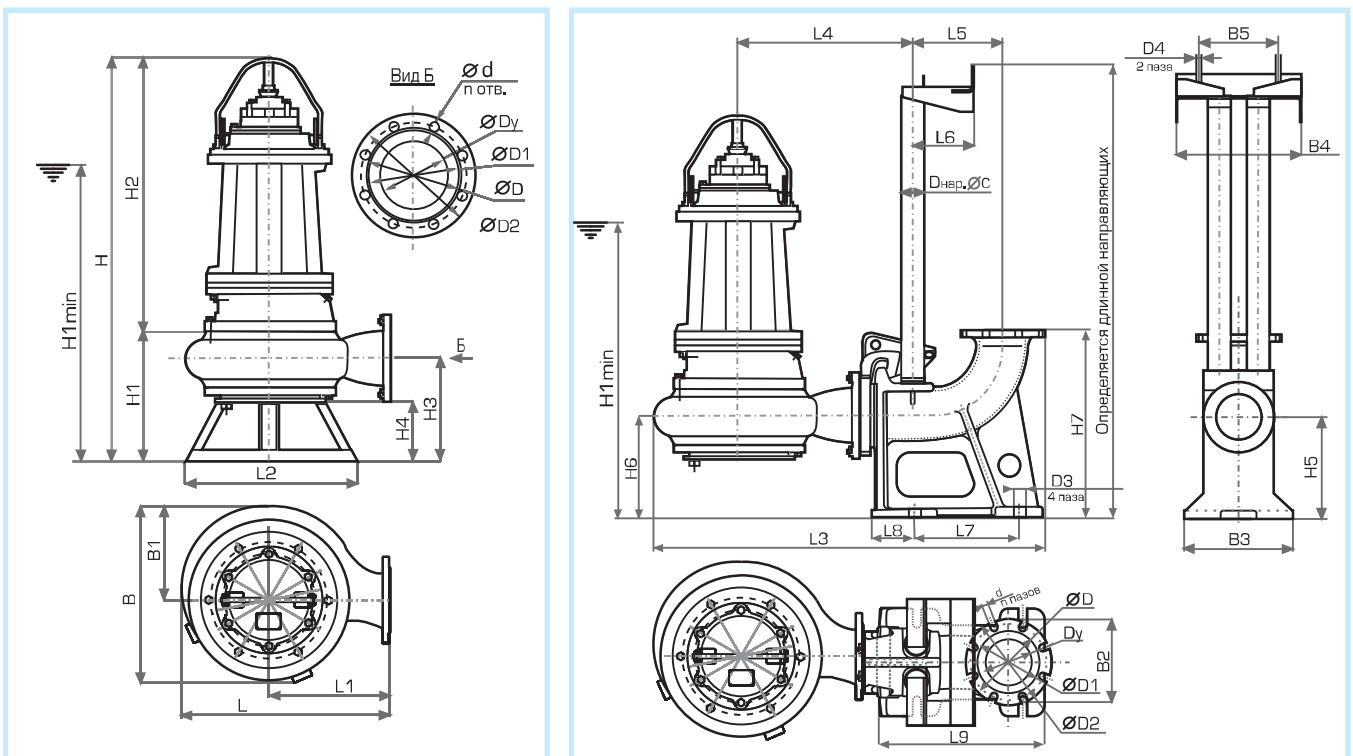
Кривая	Иртыш ПФ	L3	L4	L5	L6	L7	L8	L9	B2	B3	B4	B5	H5	H7	H8	D3	D4	d1	n1	C	H2min	Hmin
1	ПФ2 50/200,212-18,5/2	840	355	200	140	205	75	330	200	260	280	180	258	384	183	22	18	18	4	57	830	
2	ПФ2 50/200,195-15/2	840	355	200	140	205	75	330	200	260	280	180	258	384	183	22	18	18	4	57	830	
3	ПФ2 50/200,180-11/2	775	355	200	140	205	75	345	200	260	280	180	258	384	183	22	18	18	4	57	710	
4	ПФ2 50/200,170-7,5/2	775	355	200	140	205	75	345	200	260	280	180	258	384	183	22	18	18	4	57	710	
5	ПФ2 50/200,160-5,5/2	765	355	200	140	205	75	345	200	260	280	180	258	384	183	22	18	18	4	57	710	

Иртыш ПФ2 65/135-3/2 до ПФ2 65/135-4/2- Число оборотов 3000 об/мин

Рабочие характеристики



Габаритный чертеж



Габаритные размеры погружных насосов серии Иртыш ПФ

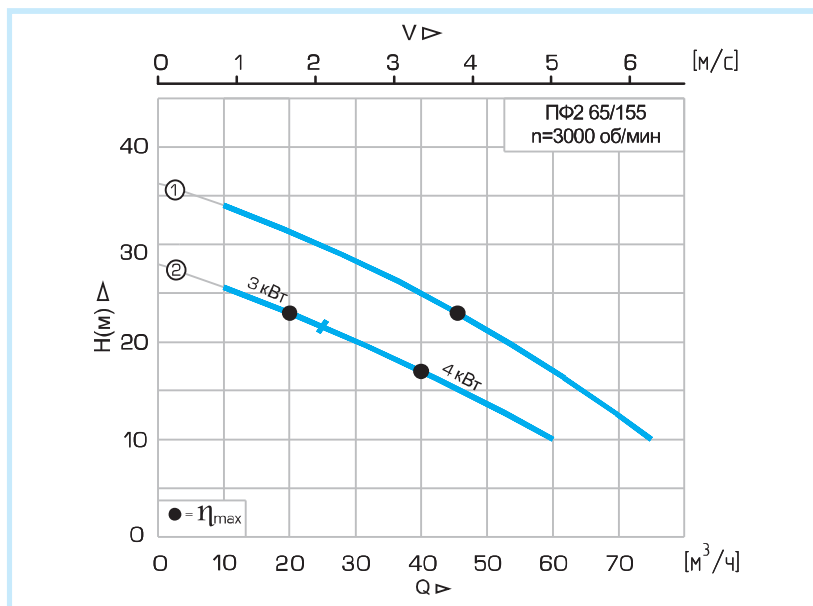
Кривая	Иртыш ПФ	L	L1	B	B1	H	H1	H2	H3	H4	H1min	Вес насоса, кг	Вес ОУ, кг	Dy	D	D1	D2	d	n
1	ПФ2 65/135,132-4/2	290	160	260	130	800	152	648	110	52	570	65	24	65	130	-	160	14	4
1	ПФ2 65/135,132-3/2	296	160	230	115	685	152	533	110	53	440	80	24	65	130	-	160	14	4

Габаритные размеры погружных насосов серии Иртыш ПФ с опускным устройством

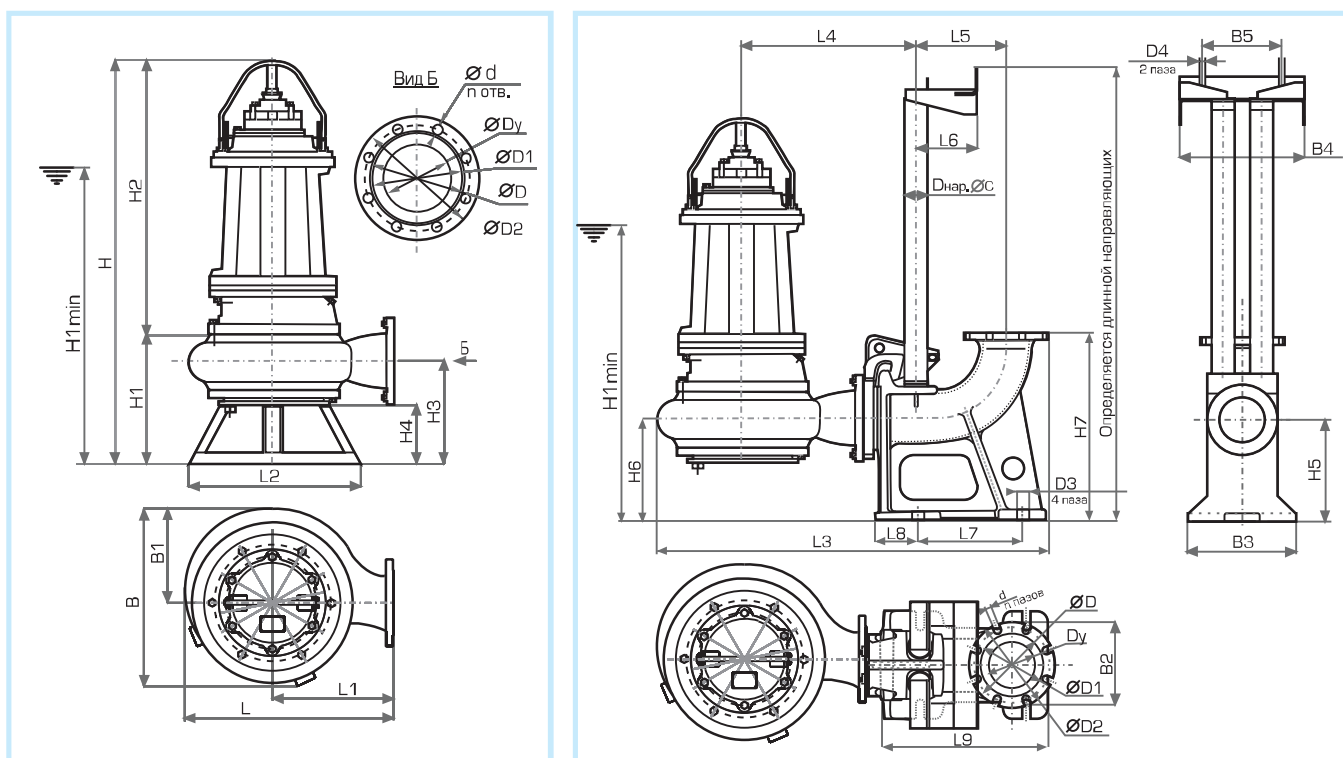
Кривая	Иртыш ПФ	L3	L4	L5	L6	L7	L8	L9	B2	B3	B4	B5	H5	H7	H8	D3	D4	d1	n1	C	H2min	Hmin
1	ПФ2 65/135,132-4/2	600	245	142	85	150	65	245	150	200	206	125	164	290	106	14	12	14	4	32	630	
1	ПФ2 65/135,132-3/2	590	245	142	68	150	65	245	150	200	206	125	164	290	107	14	12	14	4	32	505	

Иртыш ПФ2 65/155-3/2 до ПФ2 65/155-5,5/2- Число оборотов 3000 об/мин

Рабочие характеристики



Габаритный чертёж

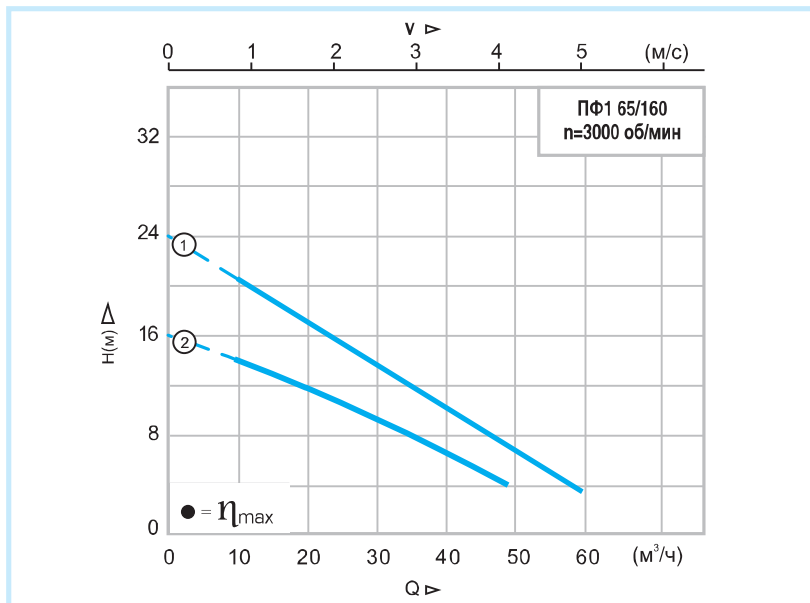
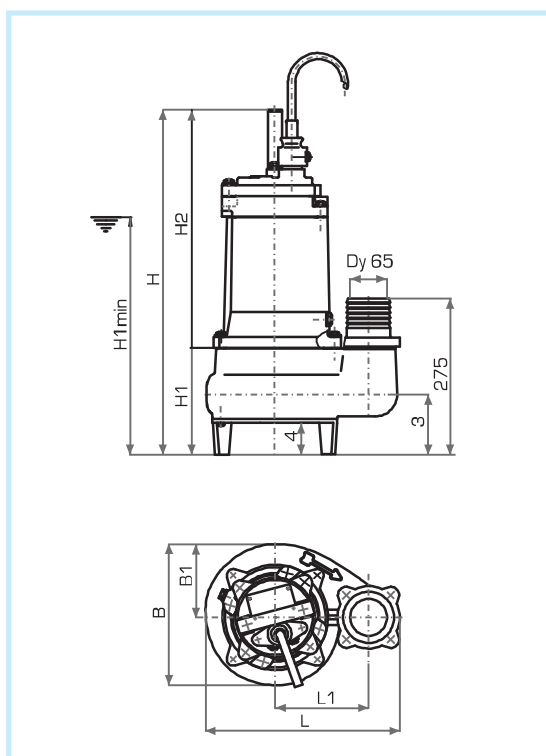


Габаритные размеры погружных насосов серии Иртыш ПФ

Кривая	Иртыш ПФ	L	L1	B	B1	H	H1	H2	H3	H4	H1min	Вес насоса, кг	Вес ДУ, кг	Dy	D	D1	D2	d	n
1	ПФ2 65/155.153-5,5/2	330	200	260	130	805	162	643	110	47	570	90	24	65	130	-	160	14	4
2	ПФ2 65/155.140-4/2	330	200	260	130	805	162	643	110	47	570	85	24	65	130	-	160	14	4
2	ПФ2 65/155.140-3/2	325	200	230	115	710	162	548	110	47	480	65	24	65	130	-	160	14	4

Габаритные размеры погружных насосов серии Иртыш ПФ с опускным устройством

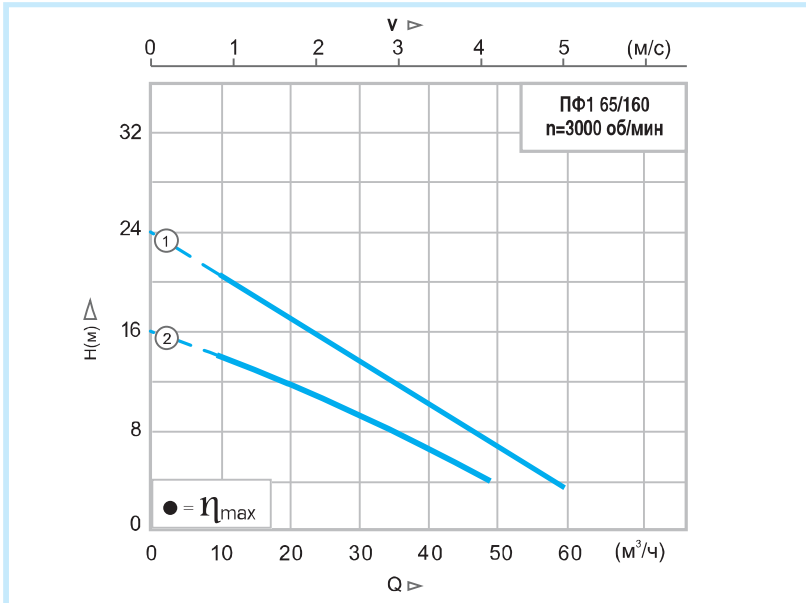
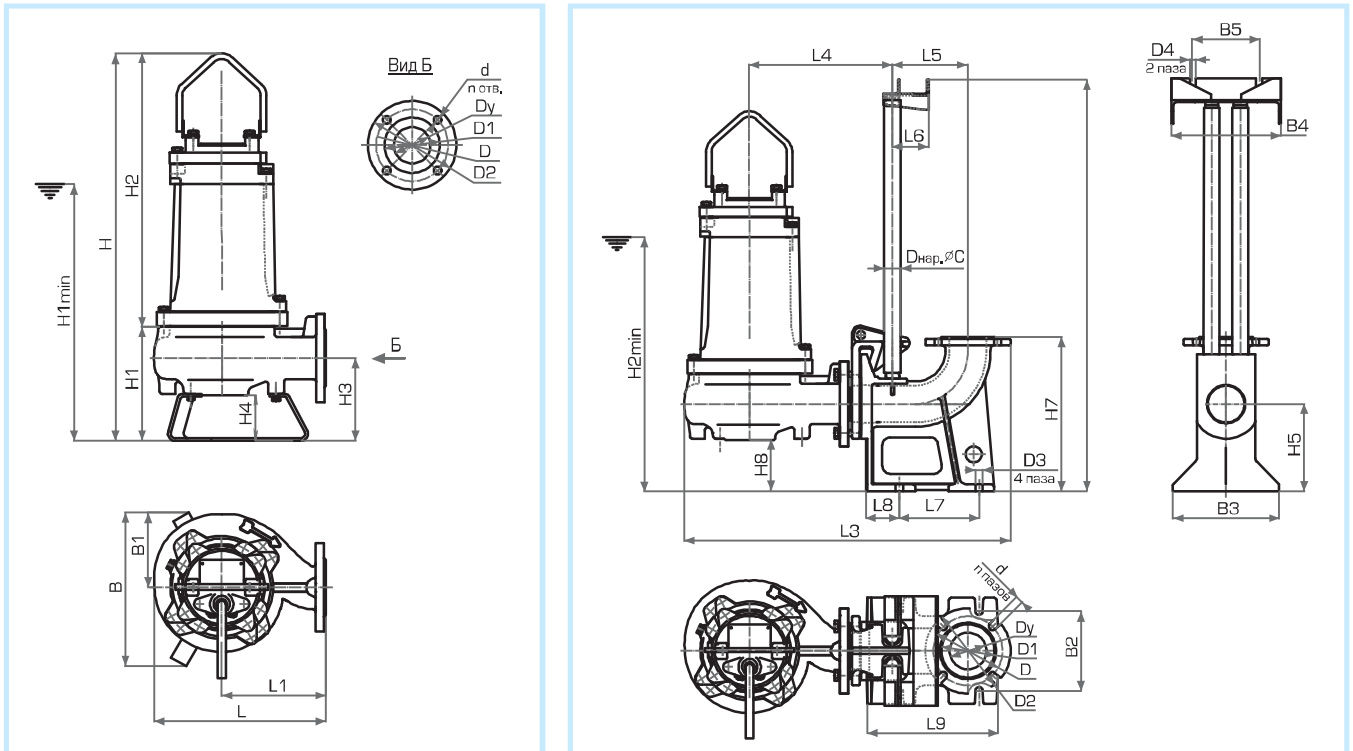
Кривая	Иртыш ПФ	L3	L4	L5	L6	L7	L8	L9	B2	B3	B4	B5	H5	H7	H8	D3	D4	d1	n1	C	H2min	Hmin
1	ПФ2 65/155.153-5,5/2	645	245	142	85	150	65	245	150	200	206	125	164	290	101	14	12	14	4	32	630	
2	ПФ2 65/155.140-4/2	645	245	142	85	150	65	245	150	200	206	125	164	290	101	14	12	14	4	32	630	
2	ПФ2 65/155.140-3/2	675	245	142	85	150	65	245	150	200	206	125	164	290	101	14	12	14	4	32	530	

Иртыш – ПФ1 65/160-3/2-016 – Число оборотов – 3000 об/мин
Рабочие характеристики

Габаритный чертёж

Габаритные размеры погружных насосов серии Иртыш ПФ

Кривая	Иртыш ПФ	L	L1	B	B1	H	H1	H2	H3	H4	H1 _{min}	Вес насоса, кг	Вес ЩУ, кг	Dy	D	D1	D2	d	n
1	ПФ1 65/160,132-3/2-016	340	165	250	130	610	190	420	106	56	410	40	7,5	65	130	100	160	14	4
2	ПФС 65/160,132-3/2-016	340	165	250	130	610	190	420	106	56	410	40	7,5	65	130	100	160	14	4

Габаритные размеры погружных насосов серии Иртыш ПФ с опускным устройством

Кривая	Иртыш ПФ	L3	L4	L5	L6	L7	L8	L9	B2	B3	B4	B5	H5	H6	H7	D3	D4	C
1	ПФ1 65/160,132-3/2-016	614	270	142	68	150	63	250	150	200	206	125	164	95	290	14	12	32
2	ПФС 65/160,132-3/2-016	614	270	142	68	150	63	250	150	200	206	125	164	95	290	14	12	32

Иртыш – ПФ1 65/160.132–3/2–106 – Число оборотов – 3000 об/мин
Рабочие характеристики

Габаритный чертёж

Габаритные размеры погружных насосов серии Иртыш ПФ

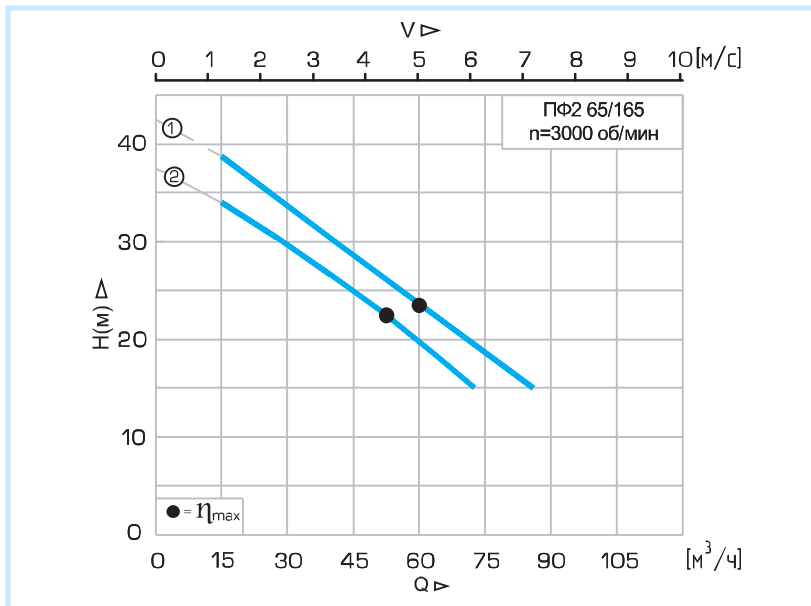
Кривая	Иртыш ПФ	L	L1	B	B1	H	H1	H2	H3	H4	H1 _{min}	Вес насоса, кг	Вес Д.У., кг	Вес Ц.У., кг	Dy	D	D1	D2	d	n
1	ПФ1 65/160-3/2-106	340	190	310	155	670	220	450	165	100	460	60	24	7,5	65	130	100	160	14	4
2	ПФС 65/160.132-3/2-106	340	190	310	155	670	220	450	165	100	460	60	24	7,5	65	130	100	160	14	4

Габаритные размеры погружных насосов серии Иртыш ПФ с опускным устройством

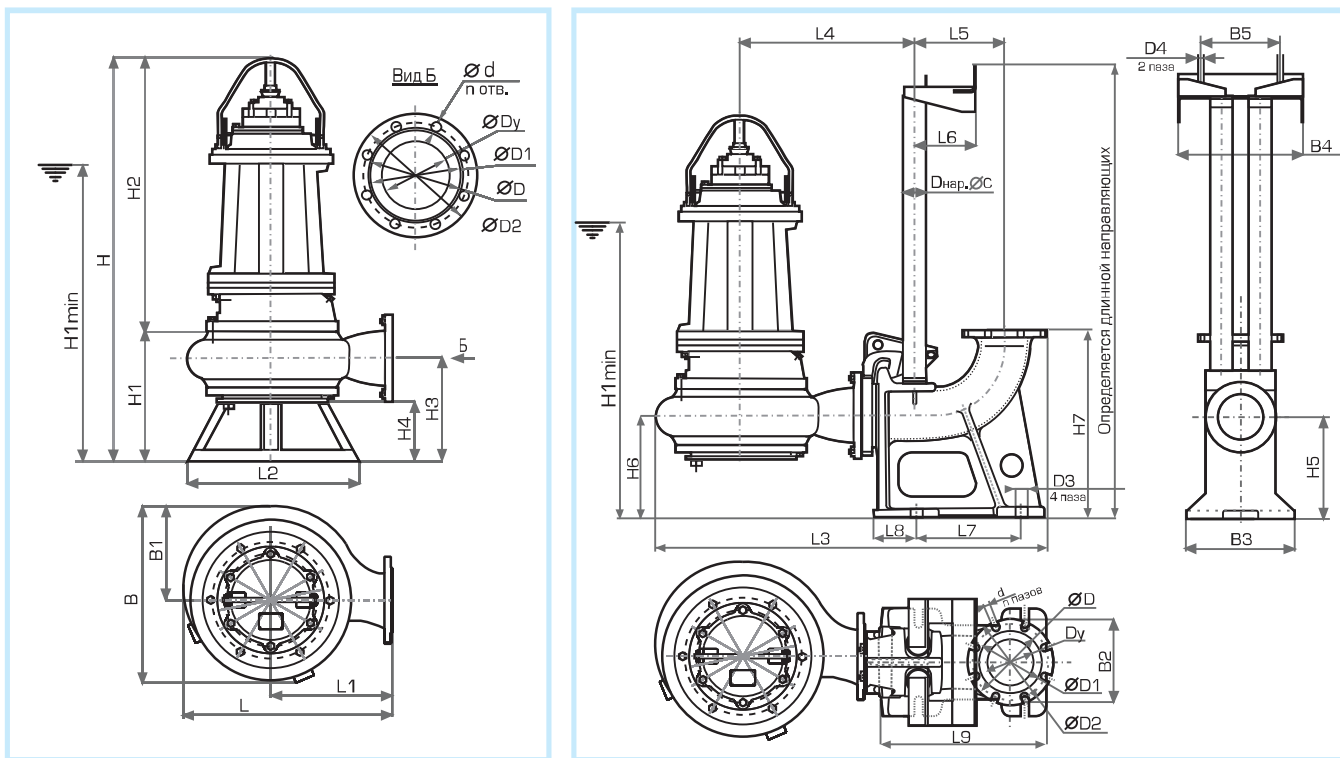
Кривая	Иртыш ПФ	L3	L4	L5	L6	L7	L8	L9	B2	B3	B4	B5	H5	H6	H7	D3	D4	C	H2 _{min}
1	ПФ1 65/160-3/2-106	614	270	142	68	150	63	250	150	200	206	125	164	95	290	14	12	32	475
2	ПФС 65/160.132-3/2-106	614	270	142	68	150	63	250	150	200	206	125	164	95	290	14	12	32	475

Иртыш ПФ2 65/165-5,5/2 до ПФ2 65/165-7,5/2 – Число оборотов 3000 об/мин

Рабочие характеристики



Габаритный чертеж



Габаритные размеры погружных насосов серии Иртыш ПФ

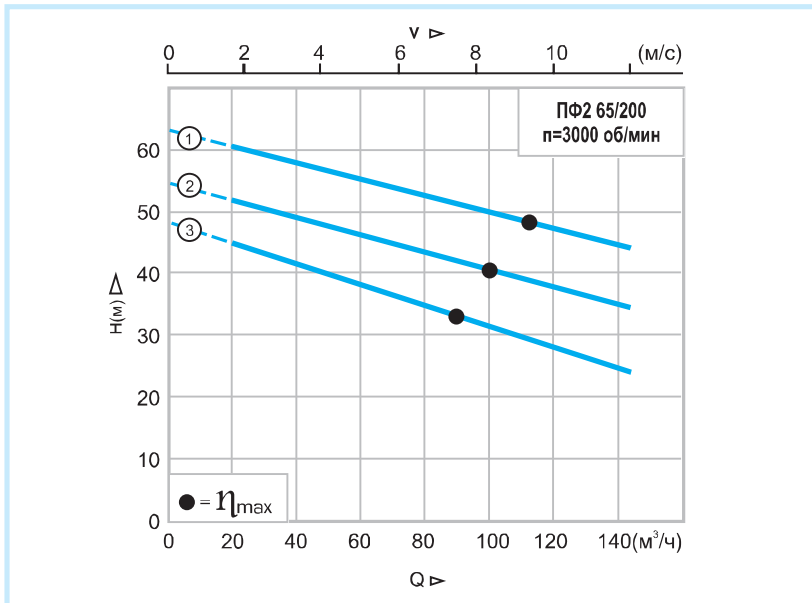
Кривая	Иртыш ПФ	L	L1	B	B1	H	H1	H2	H3	H4	H1min	Вес насоса, кг	Вес ОУ, кг	Dy	D	D1	D2	d	n
												125	24	65	130	-	160	14	4
1	ПФ2 65/165.165 - 7,5/2	365	210	315	157,5	855	160	695	110	46	530	90	24	65	130	-	160	14	4
2	ПФ2 65/165.165 - 5,5/2	340	210	260	130	805	160	645	110	46	580	90	24	65	130	-	160	14	4

Габаритные размеры погружных насосов серии Иртыш ПФ с опускным устройством

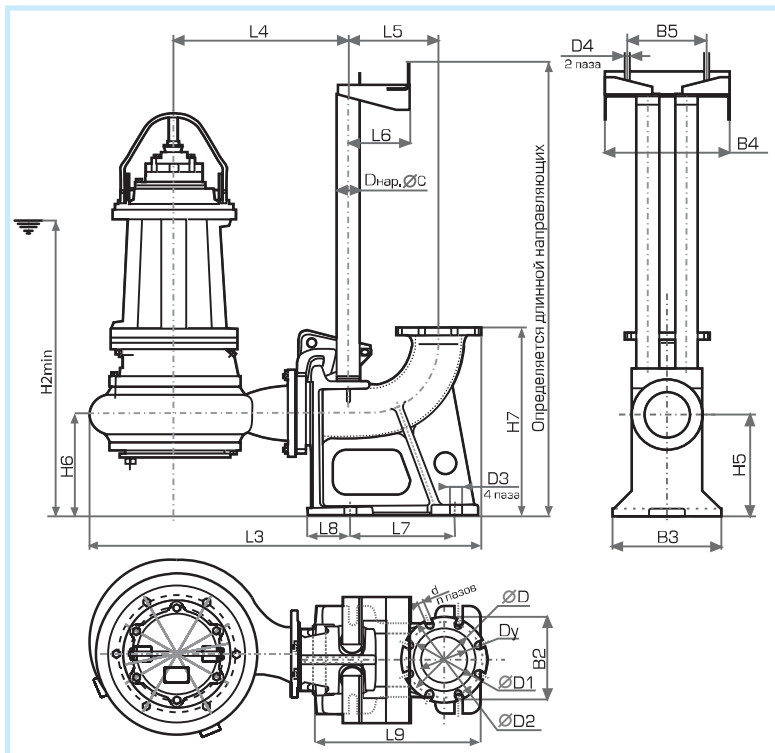
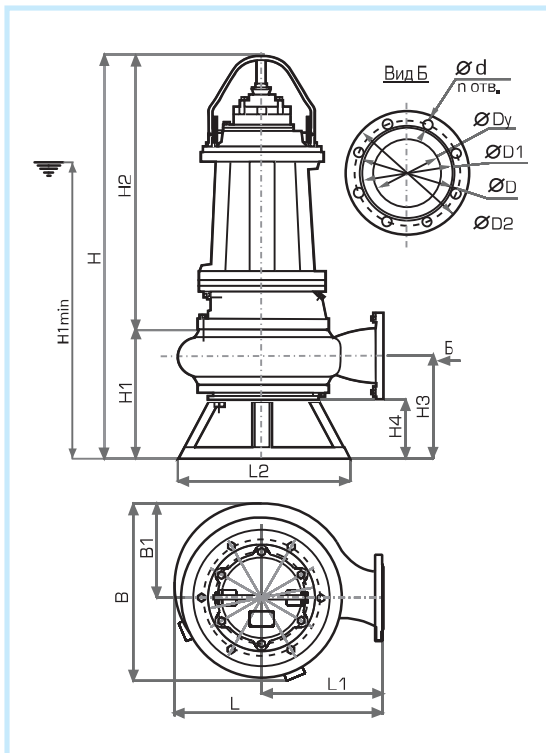
Кривая	Иртыш ПФ	L3	L4	L5	L6	L7	L8	L9	B2	B3	B4	B5	H5	H7	H8	D3	D4	d1	n1	C	H2min	Hmin
1	ПФ2 65/165.165 - 7,5/2	670	293	142	85	150	65	250	150	200	206	125	164	290	100	14	12	14	4	32	630	
2	ПФ2 65/165.165 - 5,5/2	645	293	142	85	150	65	250	150	200	206	125	164	290	100	14	12	14	4	32	580	

Иртыш – ПФ2 65/200–22/2 до Иртыш ПФ2 65/200–37/2 – Число оборотов 3000 об/мин

Рабочие характеристики



Габаритный чертеж



Габаритные размеры погружных насосов серии Иртыш ПФ

Кривая	Иртыш ПФ	L	L1	B	B1	H	H1	H2	H3	H4	H1min
1	ПФ2 65/200–37/2	530	225	530	265	1350	330	1020	250	150	880
2	ПФ2 65/200–30/2	435	225	420	210	1280	330	950	250	150	850
3	ПФ2 65/200–22/2	435	225	420	210	1280	330	950	250	150	840

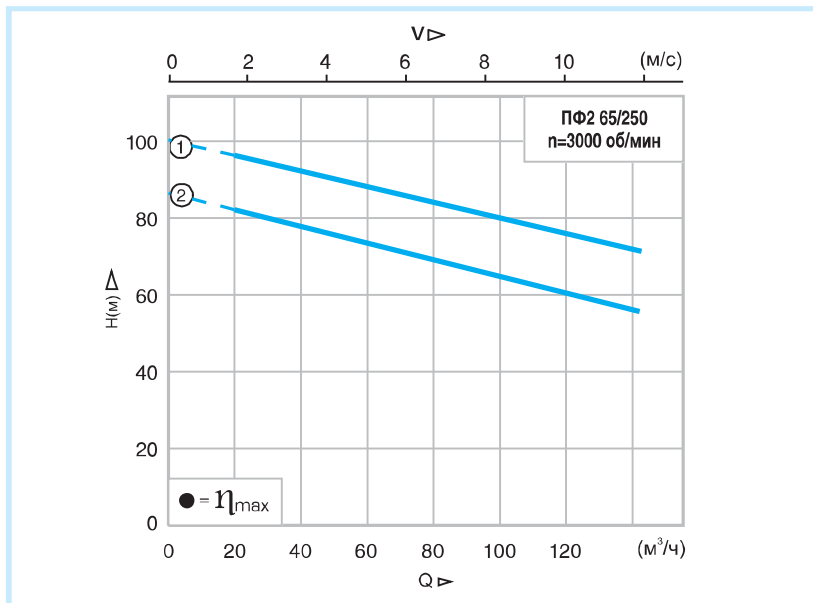
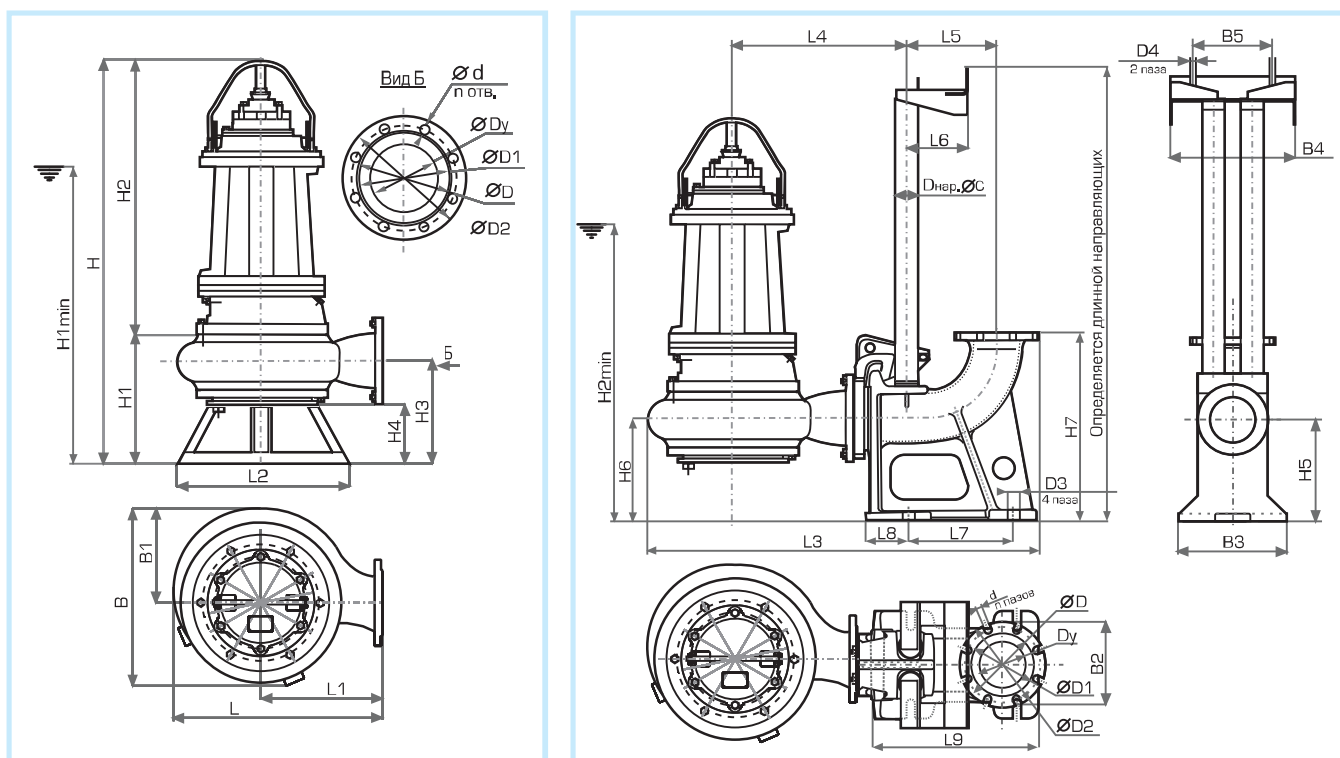
Вес насоса, кг	Вес О.У., кг	Вес Щ.У.*, кг
480	60	45
400	60	25
370	60	25

Dy	D	D1	D2	d	n
65	145	122	180	18	4
65	145	122	180	18	4
65	145	122	180	18	4

* – щит управления исполнения О16

Габаритные размеры погружных насосов серии Иртыш ПФ с опускным устройством

Кривая	Иртыш ПФ	L3	L4	L5	L6	L7	L8	L9	B2	B3	B4	B5	H5	H6	H7	D3	D4	C	H2min
1	ПФ2 65/200–37/2	820	330	200	140	205	75	330	200	260	280	180	258	158	384	22	18	57	920
2	ПФ2 65/200–30/2	820	330	200	140	205	75	330	200	260	280	180	258	158	384	22	18	57	890
3	ПФ2 65/200–22/2	820	330	200	140	205	75	330	200	260	280	180	258	158	384	22	18	57	880

Иртыш – ПФ2 65/250–37/2 до Иртыш ПФ2 65/250–45/2 – Число оборотов – 3000 об/мин
Рабочие характеристики

Габаритный чертёж

Габаритные размеры погружных насосов серии Иртыш ПФ

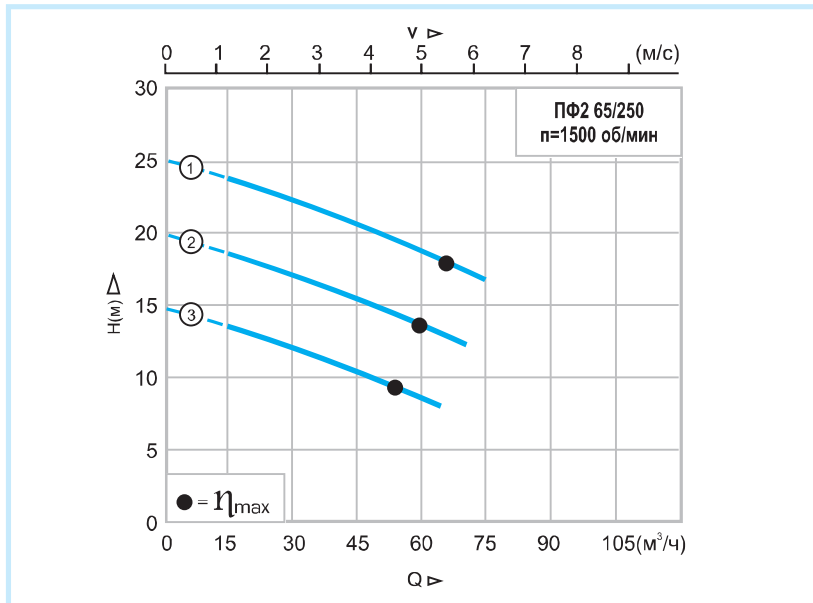
Кривая	Иртыш ПФ	L	L1	B	B1	H	H1	H2	H3	H4	H1 _{min}	Вес насоса, кг	Вес О.У., кг	Вес Ц.У., кг	Dy	D	D1	D2	d	n
1	ПФ2 65/250–45/2	502	250	502	251	1365	355	1010	275	150	930	550	60	45	65	145	122	180	18	4
2	ПФ2 65/250–37/2	502	250	502	251	1365	355	1010	275	150	930	550	60	45	65	145	122	180	18	4

Габаритные размеры погружных насосов серии Иртыш ПФ с опускным устройством

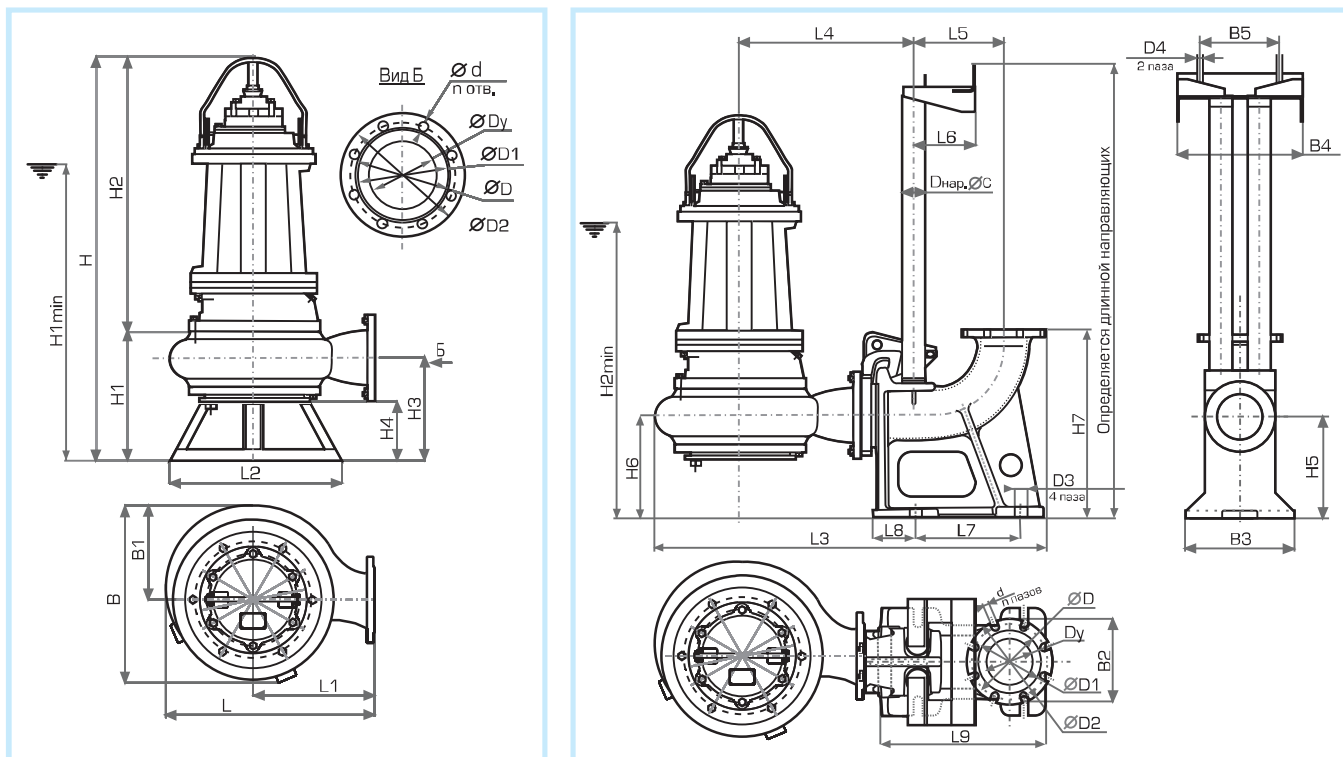
Кривая	Иртыш ПФ	L3	L4	L5	L6	L7	L8	L9	B2	B3	B4	B5	H5	H6	H7	D3	D4	C	H2 _{min}
1	ПФ2 65/250–45/2	907	395	175	140	205	75	330	200	260	280	180	285	135	420	22	18	57	945
2	ПФ2 65/250–37/2	907	395	175	140	205	75	330	200	260	280	180	285	135	420	22	18	57	945

Иртыш – ПФ2 65/250–4/4 до Иртыш ПФ2 65/250–7,5/4 – Число оборотов 1500 об/мин

Рабочие характеристики



Габаритный чертёж



Габаритные размеры погружных насосов серии Иртыш ПФ

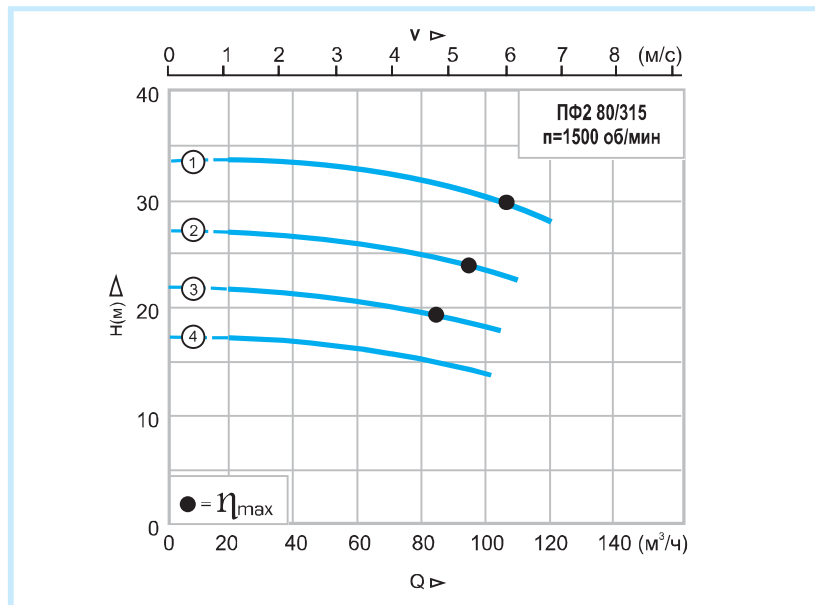
Кривая	Иртыш ПФ	L	L1	B	B1	H	H1	H2	H3	H4	H1 _{min}	Вес насоса, кг	Вес О.У., кг	Вес Щ.У., кг	Dy	D	D1	D2	d	n
1	ПФ2 65/250–7,5/4	425	250	355	185	870	325	545	245	120	700	185	60	7,5	65	145	122	180	18	4
2	ПФ2 65/250–5,5/4	425	250	355	185	835	325	510	245	120	680	170	60	7,5	65	145	122	180	18	4
3	ПФ2 65/250–4/4	425	250	355	185	835	325	510	245	120	650	130	60	7,5	65	145	122	180	18	4

Габаритные размеры погружных насосов серии Иртыш ПФ с опускным устройством

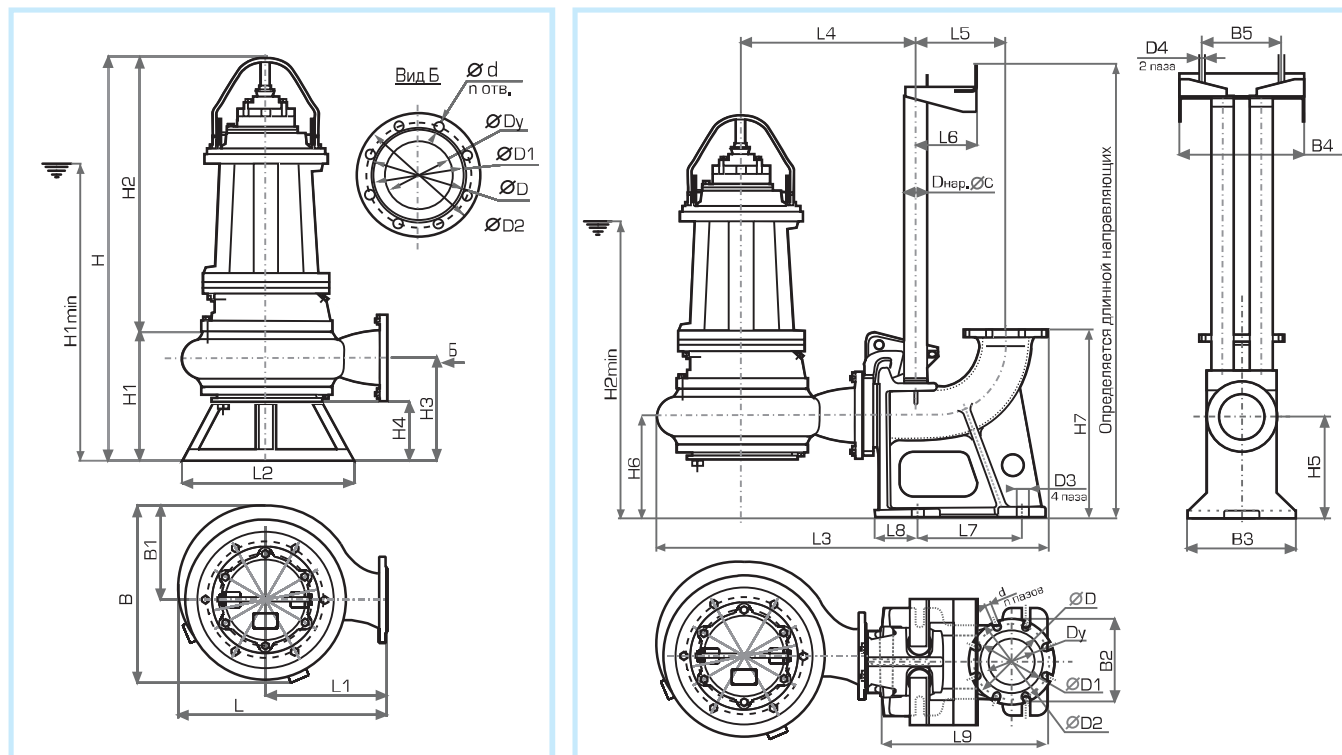
Кривая	Иртыш ПФ	L3	L4	L5	L6	L7	L8	L9	B2	B3	B4	B5	H5	H6	H7	D3	D4	C	H2 _{min}
1	ПФ2 65/250–7,5/4	810	355,5	200	140	205	75	330	200	260	280	180	258	135	384	22	18	57	720
2	ПФ2 65/250–5,5/4	810	355,5	200	140	205	75	330	200	260	280	180	258	135	384	22	18	57	700
3	ПФ2 65/250–4/4	810	355,5	200	140	205	75	330	200	260	280	180	258	135	384	22	18	57	670

Иртыш – ПФ2 80/315–7,5/4 до Иртыш ПФ2 80/315–18,5/4 – Число оборотов – 1500 об/мин

Рабочие характеристики



Габаритный чертеж



Габаритные размеры погружных насосов серии Иртыш ПФ

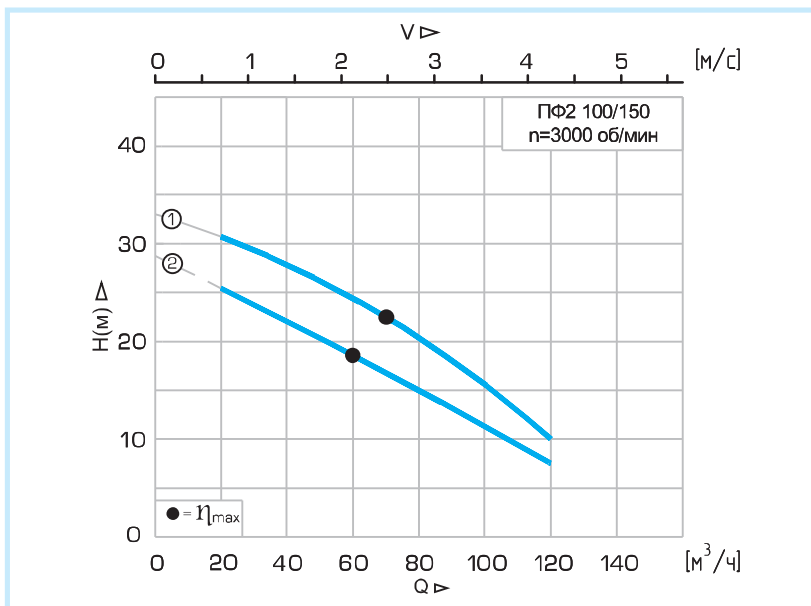
Кривая	Иртыш ПФ	L	L1	B	B1	H	H1	H2	H3	H4	H1min	Вес насоса, кг	Вес О.У., кг	Вес Щ.У., кг	Dy	D	D1	D2	d	n
1	ПФ2 80/315–18,5/4	540	315	450	230	1245	365	880	282	160	890	400	70	22	80	160	133	195	18	4
2	ПФ2 80/315–15/4	540	315	450	230	1205	365	840	282	160	850	370	70	22	80	160	133	195	18	4
3	ПФ2 80/315–11/4	540	315	450	230	1165	365	800	282	160	780	230	70	7,5	80	160	133	195	18	4
3	ПФ2 80/315–7,5/4	540	315	450	230	1165	365	800	282	160	730	215	70	7,5	80	160	133	195	18	4

Габаритные размеры погружных насосов серии Иртыш ПФ с опускающим устройством

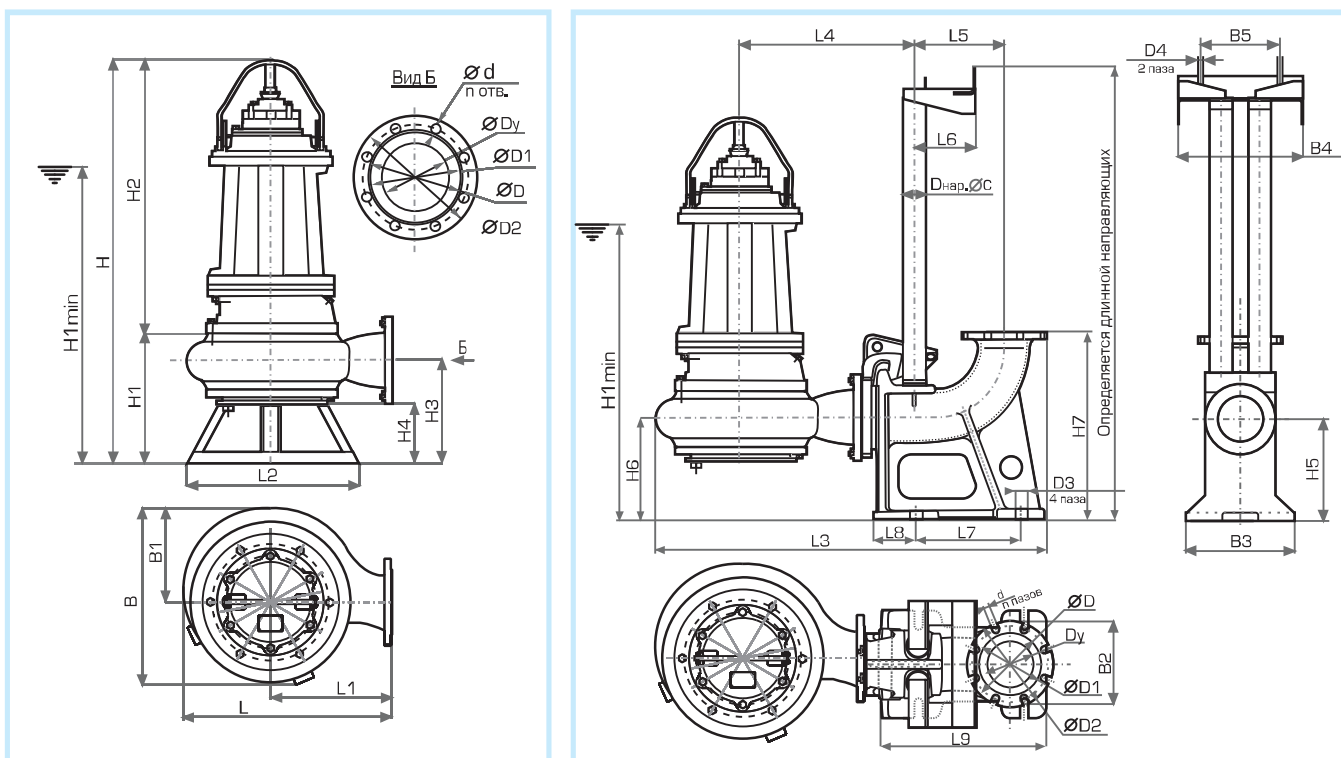
Кривая	Иртыш ПФ	L3	L4	L5	L6	L7	L8	L9	B2	B3	B4	B5	H5	H6	H7	D3	D4	C	H2min
1	ПФ2 80/315–18,5/4	972	440	186	140	230	87	360	200	260	280	180	300	180	485	22	18	57	915
2	ПФ2 80/315–15/4	972	440	186	140	230	87	360	200	260	280	180	300	180	485	22	18	57	875
3	ПФ2 80/315–11/4	972	440	186	140	230	87	360	200	260	280	180	300	180	485	22	18	57	825
3	ПФ2 80/315–7,5/4	972	440	186	140	230	87	360	200	260	280	180	300	180	485	22	18	57	775

Иртыш ПФ2 100/150-5,5/2 до ПФ2 100/150-7,5/2 – Число оборотов 3000 об/мин

Рабочие характеристики



Габаритный чертеж



Габаритные размеры погружных насосов серии Иртыш ПФ

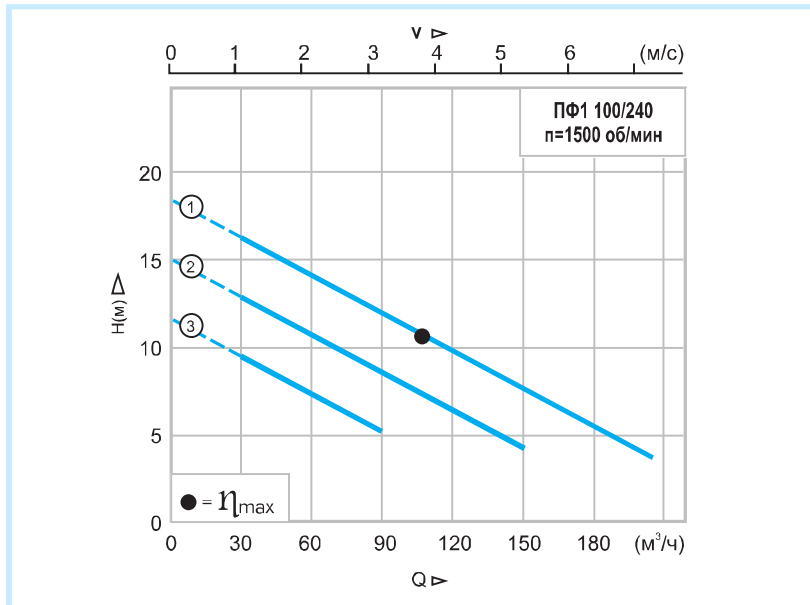
Кривая	Иртыш ПФ	L	L1	B	B1	H	H1	H2	H3	H4	H1min	Вес насоса, кг	Вес ОУ, кг	Dy	D	D1	D2	d	n
1	ПФ2 100/150,140-7,5/2	365	210	315	157,5	920	190	730	135	69	630	150	80	100	170	148	210	18	4
2	ПФ2 100/150,140-5,5/2	365	210	315	157,5	890	190	700	135	69	570	-	80	100	170	148	210	18	4

Габаритные размеры погружных насосов серии Иртыш ПФ с опускным устройством

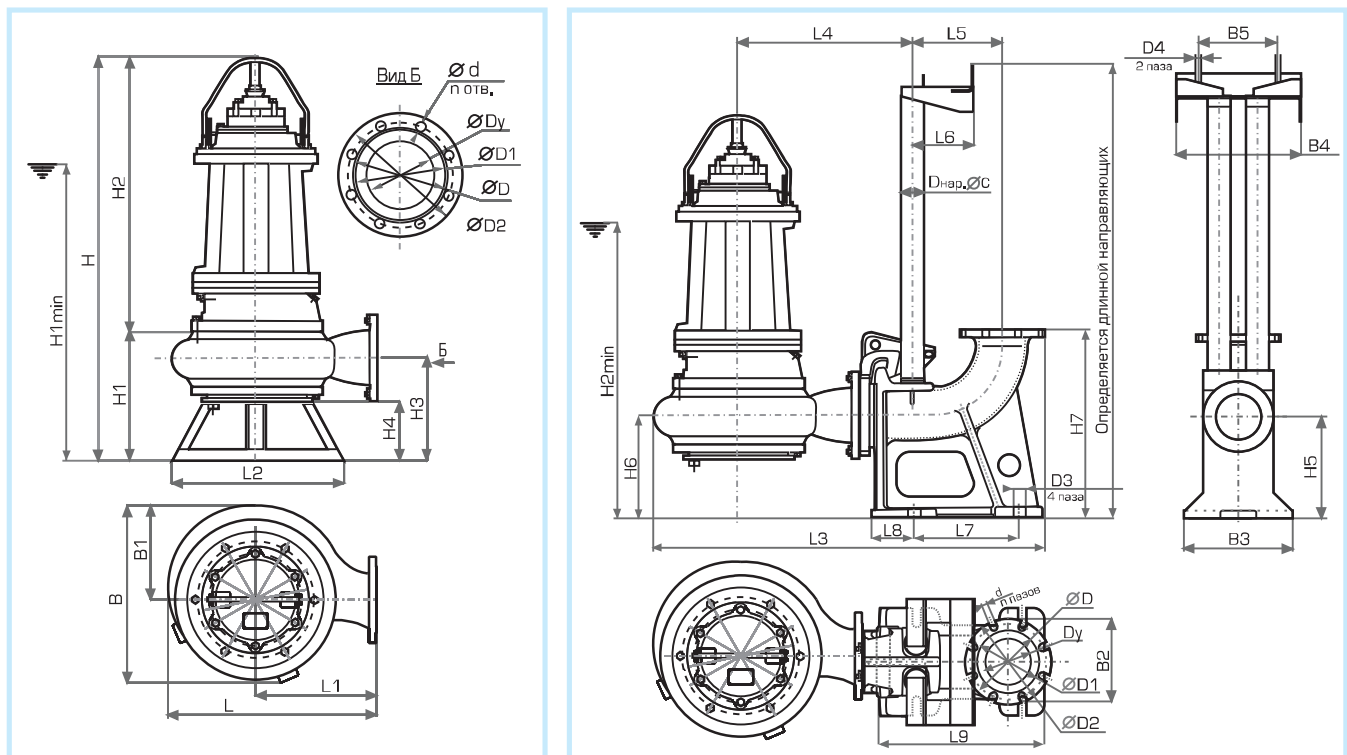
Кривая	Иртыш ПФ	L3	L4	L5	L6	L7	L8	L9	B2	B3	B4	B5	H5	H7	H8	D3	D4	d1	n1	C	H2min	Hmin
1	ПФ2 100/150,140-7,5/2	815	328	211	140	230	107	410	200	260	280	180	290	476	224	22	18	18	8	57	780	
2	ПФ2 100/150,140-5,5/2	815	328	211	140	230	107	410	200	260	280	180	290	476	224	22	18	18	8	57	730	

Иртыш – ПФ1 100/240–7,5/4 – Число оборотов 1500 об/мин

Рабочие характеристики



Габаритный чертеж



Габаритные размеры погружных насосов серии Иртыш ПФ

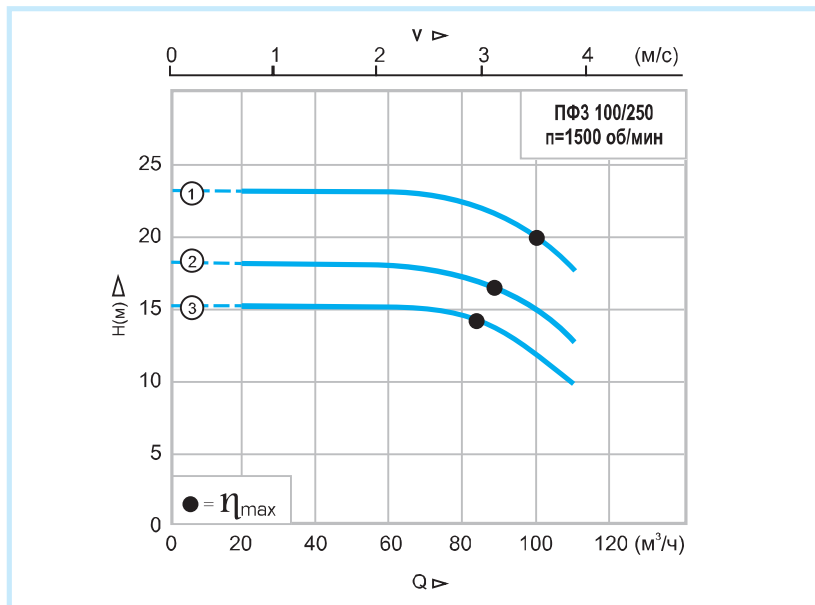
Кривая	Иртыш ПФ	L	L1	B	B1	H	H1	H2	H3	H4	H1min	Вес насоса, кг	Вес О.У., кг	Вес Ц.У., кг	Dy	D	D1	D2	d	n
1	ПФ1 100/240–7,5/4	525	305	455	235	915	360	555	275	135	750	204	80	7,5	100	180	158	215	18	8
2	ПФ1 100/240–5,5/4	525	305	455	235	915	360	555	275	135	720	190	80	7,5	100	180	158	215	18	8
3	ПФ1 100/240–4/4	525	305	455	235	915	360	555	275	135	700	170	80	7,5	100	180	158	215	18	8

Габаритные размеры погружных насосов серии Иртыш ПФ с опускающим устройством

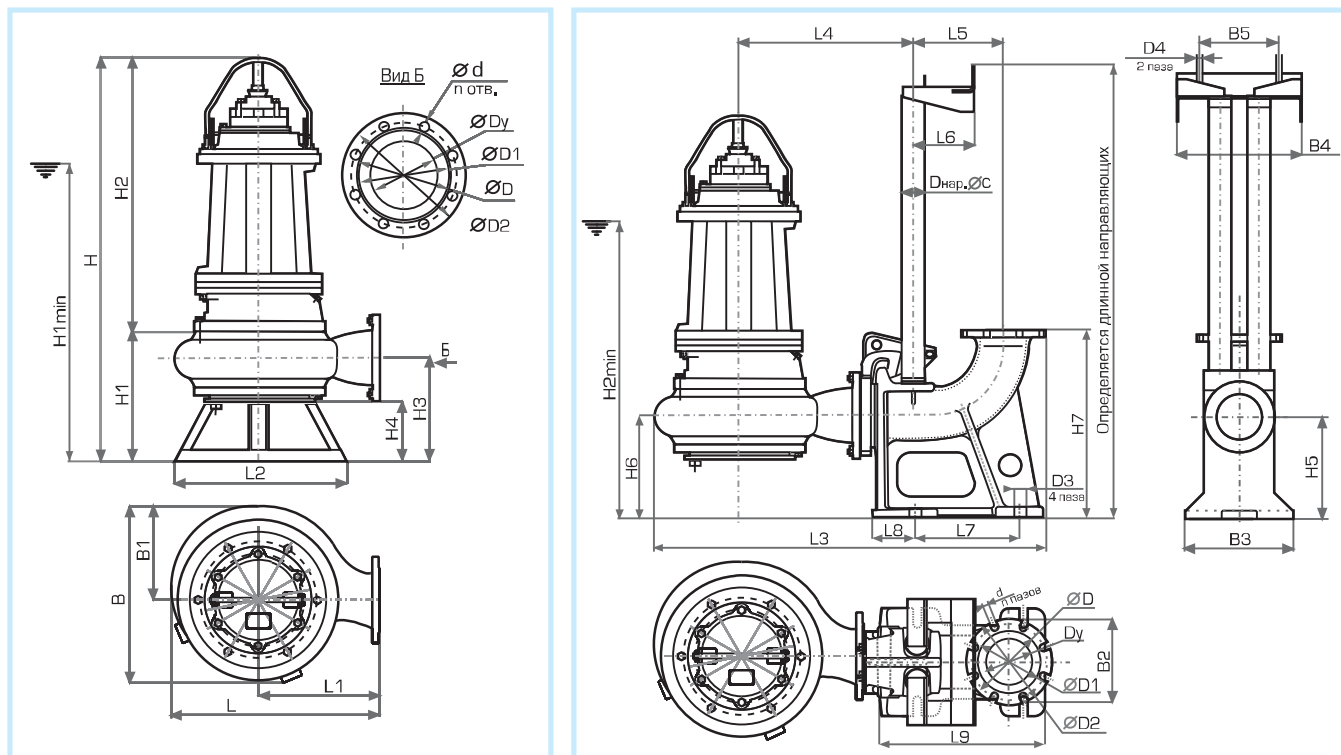
Кривая	Иртыш ПФ	L3	L4	L5	L6	L7	L8	L9	B2	B3	B4	B5	H5	H6	H7	D3	D4	C	H2min
1	ПФ1 100/240–7,5/4	919	393	211	140	230	107	400	200	260	280	180	290	150	476	22	18	57	765
2	ПФ1 100/240–5,5/4	919	393	211	140	230	107	400	200	260	280	180	290	150	476	22	18	57	735
3	ПФ1 100/240–4/4	919	393	211	140	230	107	400	200	260	280	180	290	150	476	22	18	57	715

Иртыш – ПФЗ 100/250–7,5/4 до Иртыш ПФЗ 100/250–15/4 – Число оборотов 1500 об/мин

Рабочие характеристики



Габаритный чертёж



Габаритные размеры погружных насосов серии Иртыш ПФ

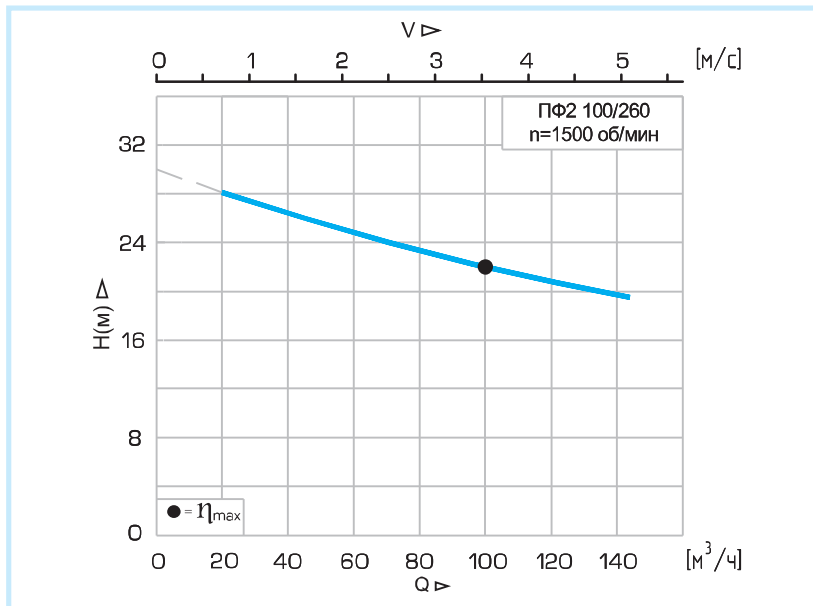
Кривая	Иртыш ПФ	L	L1	B	B1	H	H1	H2	H3	H4	H1 _{min}	Вес насоса, кг	Вес О.У., кг	Вес Ц.У., кг	Dy	D	D1	D2	d	n
1	ПФЗ 100/250–15/4	500	280	440	230	1205	365	840	275	135	830	360	80	22	100	180	158	215	M16	8
2	ПФЗ 100/250–11/4	500	280	440	230	1165	365	800	275	135	760	230	80	7,5	100	180	158	215	M16	9
3	ПФЗ 100/250–7,5/4	500	280	440	230	1125	365	760	275	135	710	195	80	7,5	100	180	158	215	M16	10

Габаритные размеры погружных насосов серии Иртыш ПФ с опускным устройством

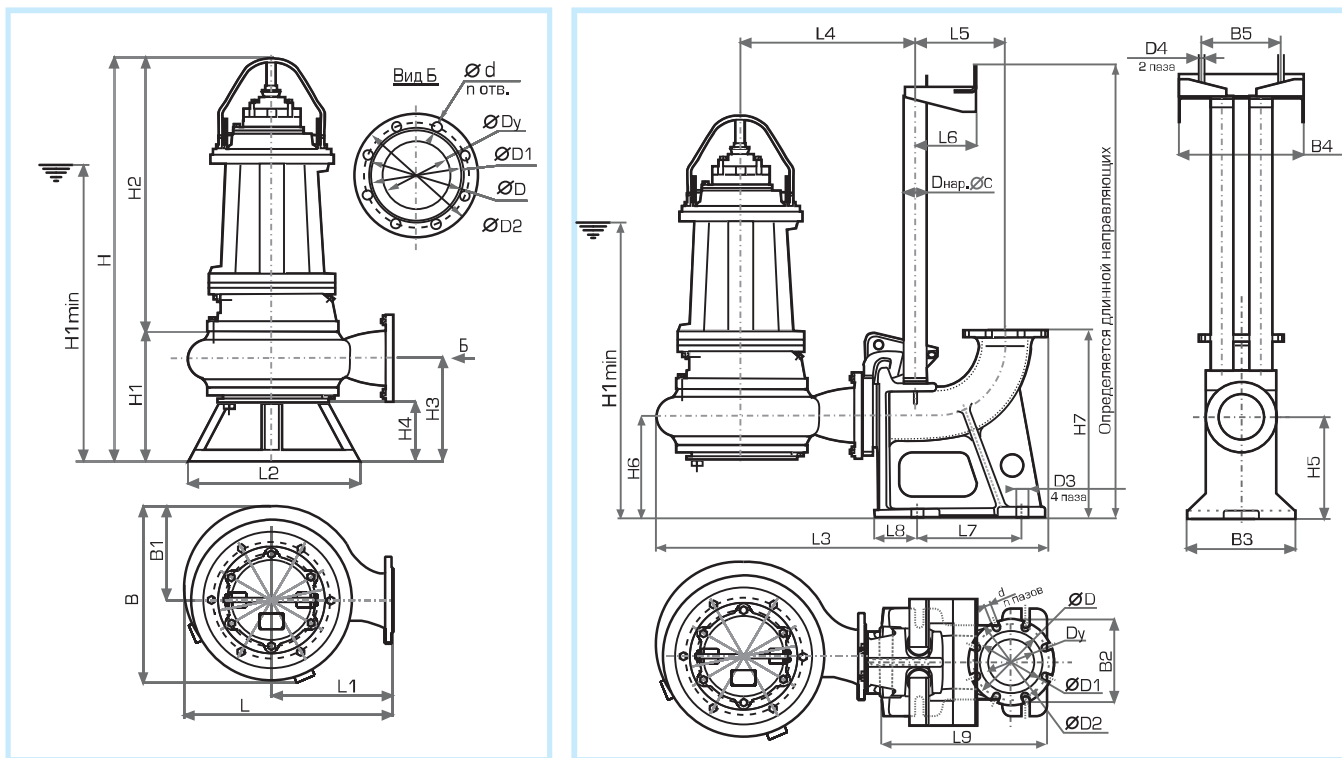
Кривая	Иртыш ПФ	L3	L4	L5	L6	L7	L8	L9	B2	B3	B4	B5	H5	H6	H7	D3	D4	C	H2 _{min}
1	ПФЗ 100/250–15/4	900	380	211	140	230	107	400	200	260	280	180	290	160	476	22	18	57	855
2	ПФЗ 100/250–11/4	900	380	211	140	230	107	400	200	260	280	180	290	160	476	22	18	57	785
3	ПФЗ 100/250–7,5/4	900	380	211	140	230	107	400	200	260	280	180	290	160	476	22	18	57	735

Иртыш ПФ2 100/260-11/4- Число оборотов 1500 об/мин

Рабочие характеристики



Габаритный чертёж



Габаритные размеры погружных насосов серии Иртыш ПФ

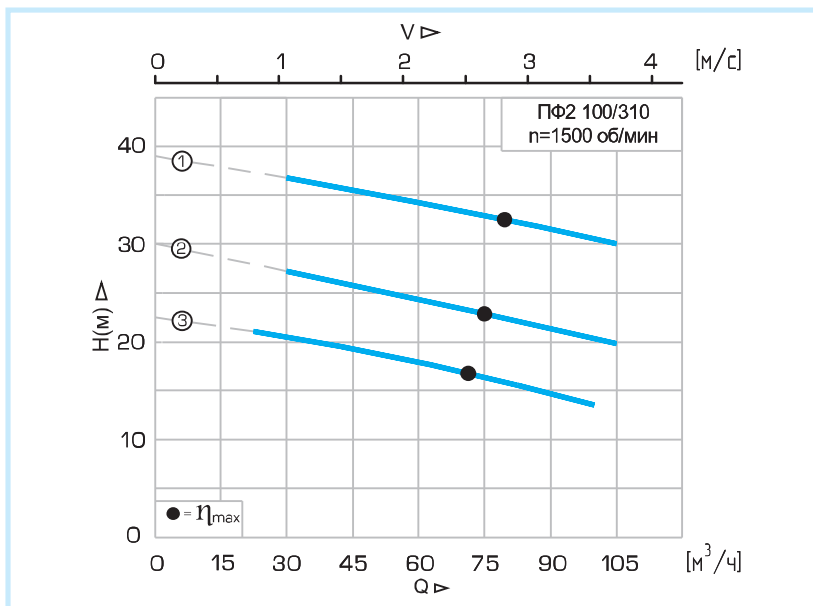
Кривая	Иртыш ПФ	L	L1	B	B1	H	H1	H2	H3	H4	H1min	Вес насоса, кг	Вес ОУ, кг	Dy	D	D1	D2	d	n
1	ПФ2 100/260,280-11/2	510	300	426	215	1065	275	790	190	79	770	220	80	100	170	143	216	18	4

Габаритные размеры погружных насосов серии Иртыш ПФ с опускным устройством

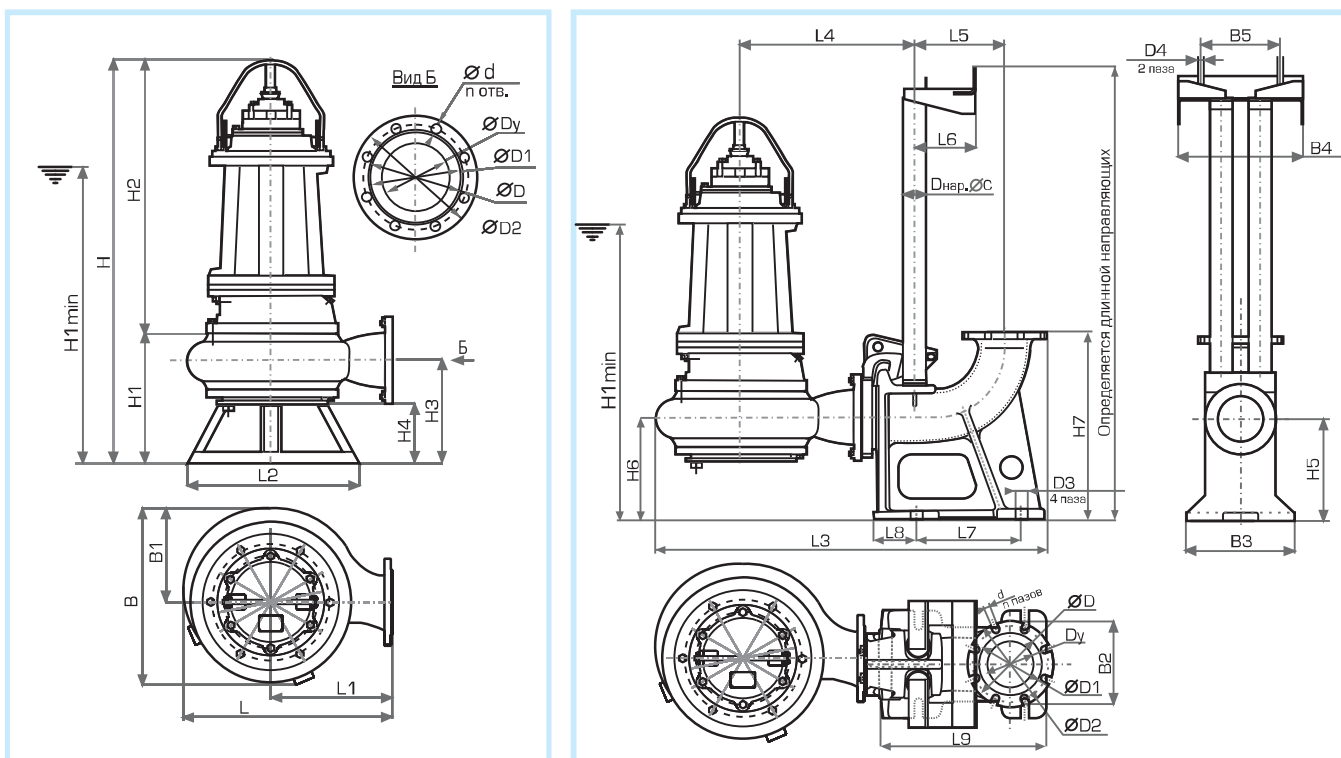
Кривая	Иртыш ПФ	L3	L4	L5	L6	L7	L8	L9	B2	B3	B4	B5	H5	H7	H8	D3	D4	d1	n1	C	H2min	Hmin
1	ПФ2 100/260,280-11/2	960	418	211	140	230	107	410	200	260	280	180	290	476	179	22	18	18	8	57	870	

Иртыш ПФ2 100/310-7,5/4 до ПФ2 100/310-15/4- Число оборотов 1500 об/мин

Рабочие характеристики



Габаритный чертеж



Габаритные размеры погружных насосов серии Иртыш ПФ

Кривая	Иртыш ПФ	L	L1	B	B1	H	H1	H2	H3	H4	H1min
1	ПФ2 100/310,310-15/2	510	300	420	210	1145	275	870	190	79	790
2	ПФ2 100/310,270-11/2	510	300	426	215	1065	275	790	190	79	770
3	ПФ2 100/310,245-7,5/2	510	300	426	215	1015	275	740	190	79	720

Вес насоса, кг	Вес ОУ, кг
420	80
-	80
-	80

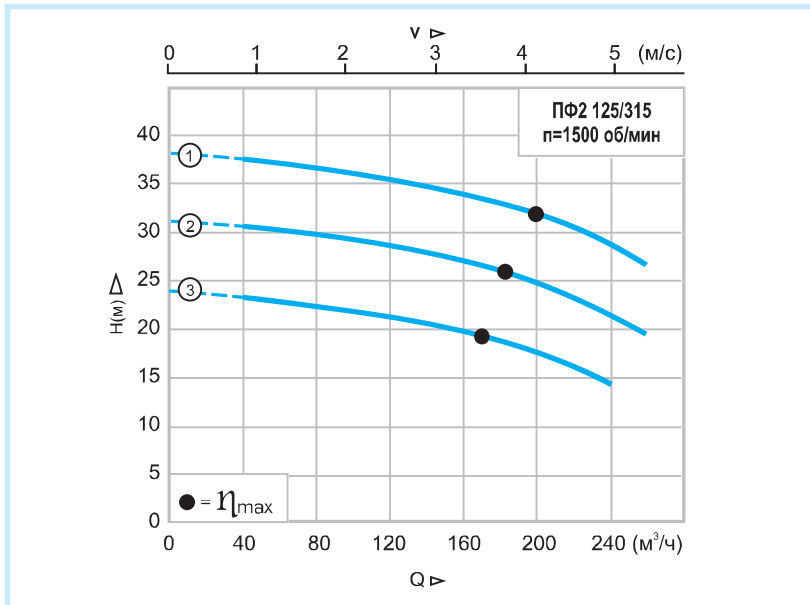
Dy	D	D1	D2	d	n
100	170	143	216	18	4
100	170	143	216	18	4
100	170	143	216	18	4

Габаритные размеры погружных насосов серии Иртыш ПФ с опускающим устройством

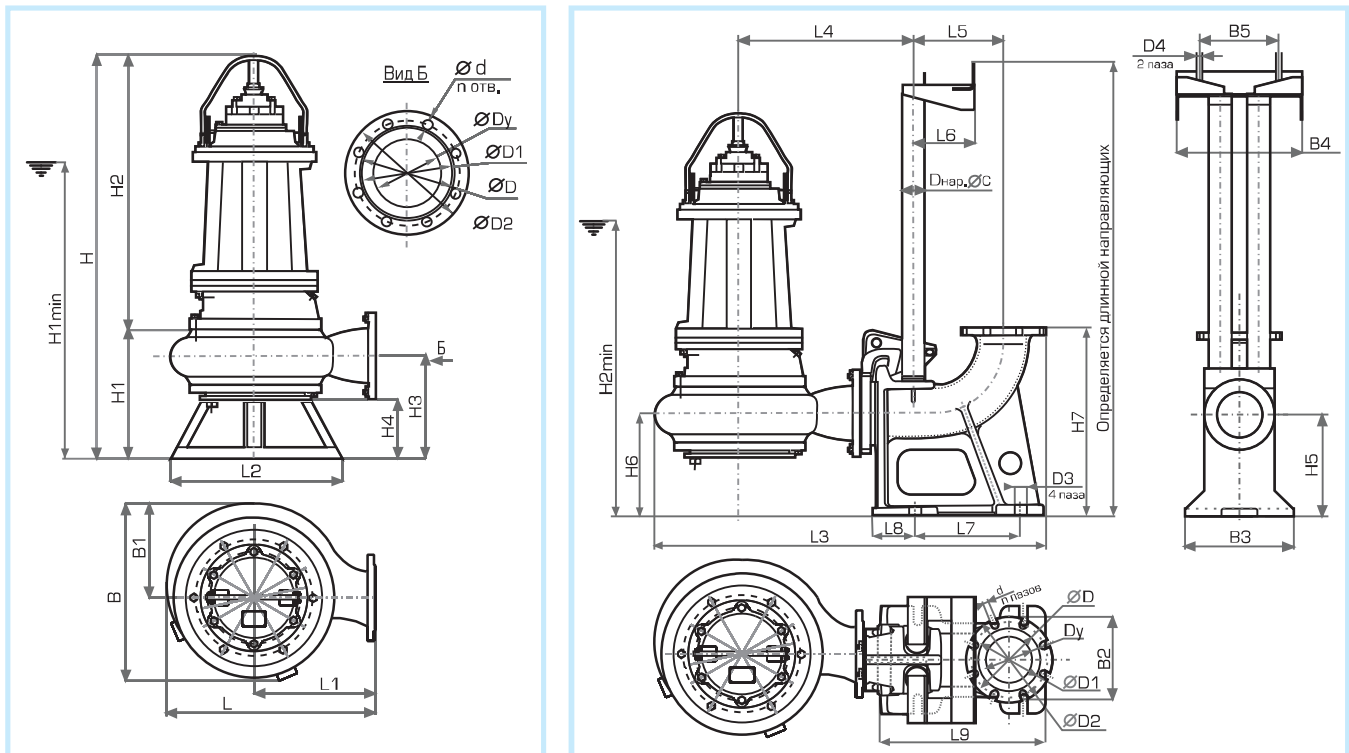
Кривая	Иртыш ПФ	L3	L4	L5	L6	L7	L8	L9	B2	B3	B4	B5	H5	H7	H8	D3	D4	d1	n1	C	H2min	Hmin
1	ПФ2 100/310,310-15/2	966	420	211	140	230	107	410	200	260	280	180	290	476	179	22	18	18	8	57	890	
2	ПФ2 100/310,270-11/2	960	418	211	140	230	107	410	200	260	280	180	290	476	179	22	18	18	8	57	870	
3	ПФ2 100/310,245-7,5/2	960	418	211	140	230	107	410	200	260	280	180	290	476	179	22	18	18	8	57	820	

Иртыш – ПФ2 125/315–22/4 до Иртыш ПФ2 125/315–37/4 – Число оборотов 1500 об/мин

Рабочие характеристики



Габаритный чертёж



Габаритные размеры погружных насосов серии Иртыш ПФ

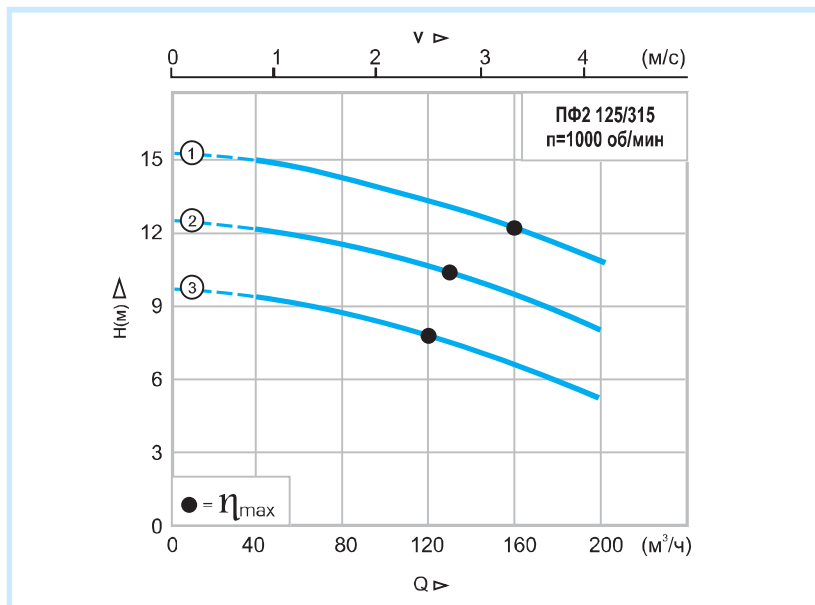
Кривая	Иртыш ПФ	L	L1	B	B1	H	H1	H2	H3	H4	H1 _{min}	Вес насоса, кг	Вес О.У., кг	Вес Щ.У., кг	Dy	D	D1	D2	d	n
1	ПФ2 125/315–37/4	640	335	566	283	1435	415	1020	320	180	1015	650	154	45	125	210	184	245	18	8
2	ПФ2 125/315–30/4	620	335	566	283	1350	415	935	320	180	1000	570	154	25	125	210	184	245	18	8
3	ПФ2 125/315–22/4	620	335	566	283	1310	415	895	320	180	950	580	154	25	125	210	184	245	18	8

Габаритные размеры погружных насосов серии Иртыш ПФ с опускающим устройством

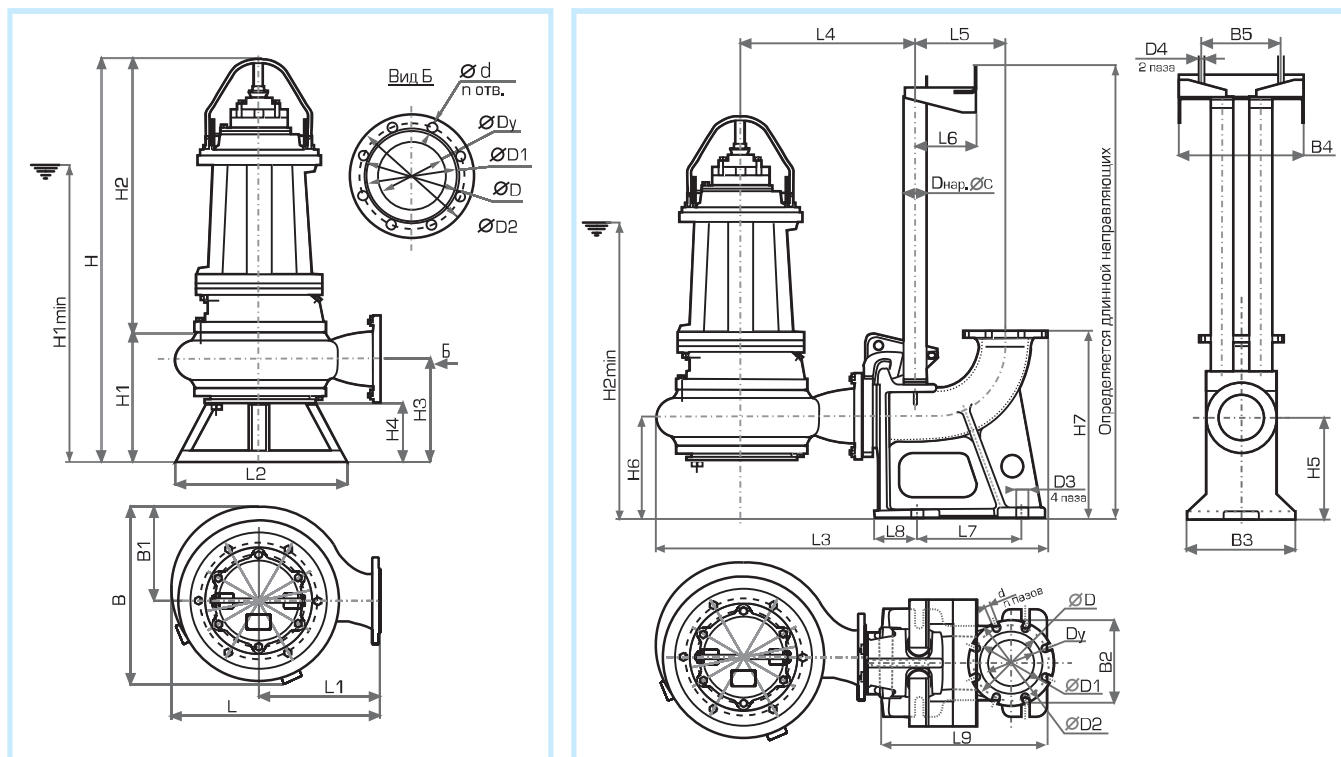
Кривая	Иртыш ПФ	L3	L4	L5	L6	L7	L8	L9	B2	B3	B4	B5	H5	H6	H7	D3	D4	C	H2 _{min}
1	ПФ2 125/315–37/4	1165	528,5	264	190	310	142	500	250	350	410	260	346	200	591	26	18	76	1030
2	ПФ2 125/315–30/4	1165	528,5	264	190	310	142	500	250	350	410	260	346	200	591	26	18	76	1015
3	ПФ2 125/315–22/4	1165	528,5	264	190	310	142	500	250	350	410	260	346	200	591	26	18	76	965

Иртыш – ПФ2 125/315–7,5/6 до Иртыш ПФ2 125/315–15/6 – Число оборотов 1000 об/мин

Рабочие характеристики



Габаритный чертёж



Габаритные размеры погружных насосов серии Иртыш ПФ

Кривая	Иртыш ПФ	L	L1	B	B1	H	H1	H2	H3	H4
1	ПФ2 125/315–15/6	640	335	566	283	1310	415	895	320	180
2	ПФ2 125/315–11/6	620	335	566	283	1270	415	855	320	180
3	ПФ2 125/315–7,5/6	620	335	566	283	1220	415	805	320	180

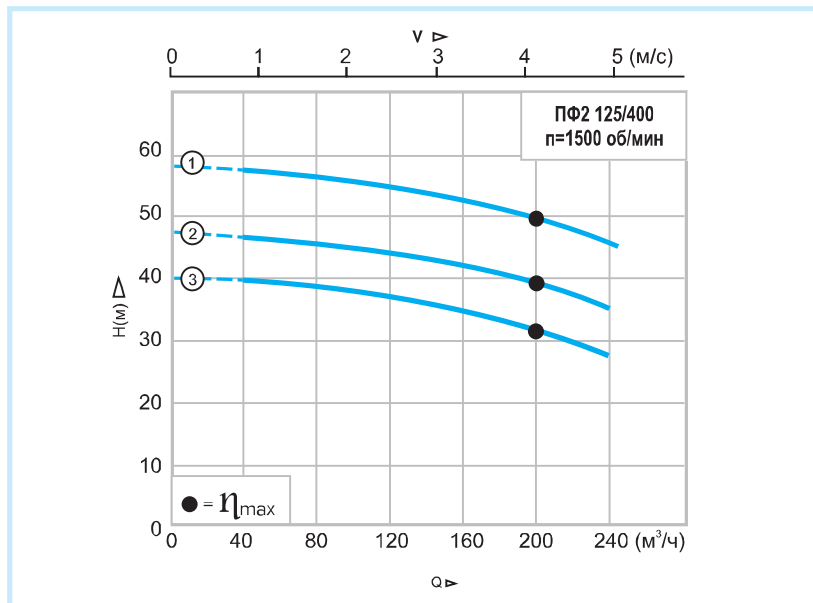
Dy	D	D1	D2	d	n
125	210	184	245	18	8
125	210	184	245	18	8
125	210	184	245	18	8

Габаритные размеры погружных насосов серии Иртыш ПФ с опускным устройством

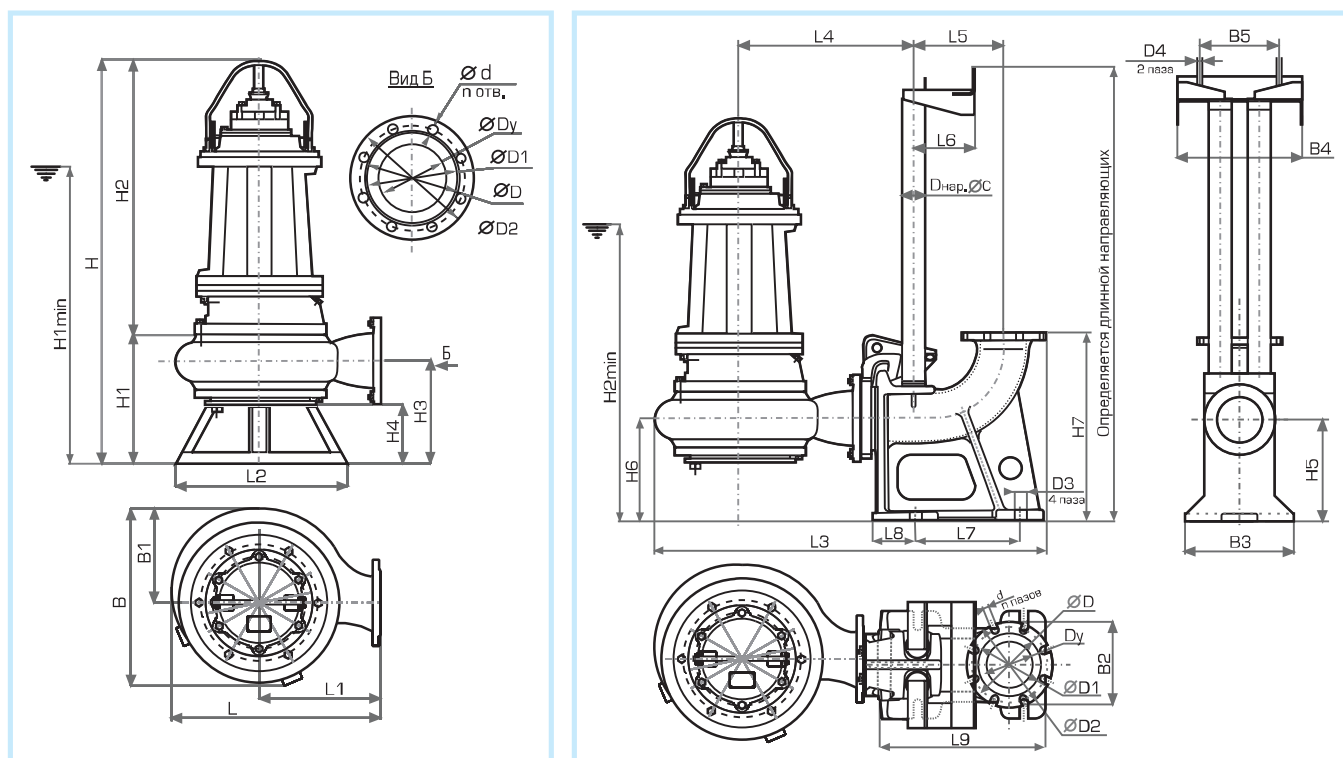
Кривая	Иртыш ПФ	L3	L4	L5	L6	L7	L8	L9	B2	B3	B4	B5	H5	H6	H7	D3	D4	C
1	ПФ2 125/315–15/6	1165	528,5	264	190	310	142	500	250	350	410	260	346	200	591	26	18	76
2	ПФ2 125/315–11/6	1165	528,5	264	190	310	142	500	250	350	410	260	346	200	591	26	18	76
3	ПФ2 125/315–7,5/6	1165	528,5	264	190	310	142	500	250	350	410	260	346	200	591	26	18	76

Иртыш – ПФ2 125/400–37/4 до Иртыш ПФ2 125/400–55/4 – Число оборотов 1500 об/мин

Рабочие характеристики



Габаритный чертёж



Габаритные размеры погружных насосов серии Иртыш ПФ

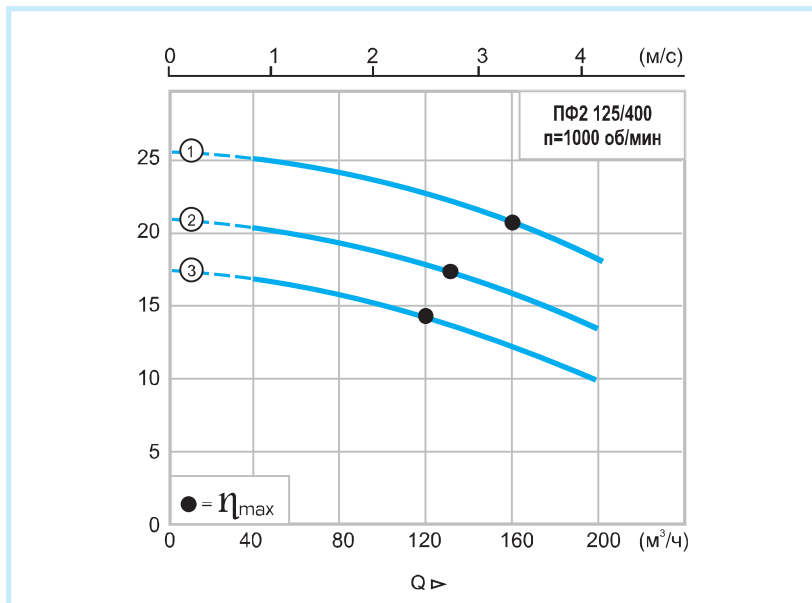
Кривая	Иртыш ПФ	L	L1	B	B1	H	H1	H2	H3	H4	H1 _{min}	Вес насоса, кг	Вес О.У., кг	Вес Щ.У., кг	Dy	D	D1	D2	d	n
1	ПФ2 125/400–55/4	690	400	580	295	1490	415	1075	320	180	1100	750	154	45	125	210	184	245	18	8
2	ПФ2 125/400–45/4	690	400	580	295	1435	415	1020	320	180	1050	700	154	45	125	210	184	245	18	8
3	ПФ2 125/400–37/4	690	400	580	295	1435	415	1020	320	180	1015	680	154	45	125	210	184	245	18	8

Габаритные размеры погружных насосов серии Иртыш ПФ с опускающим устройством

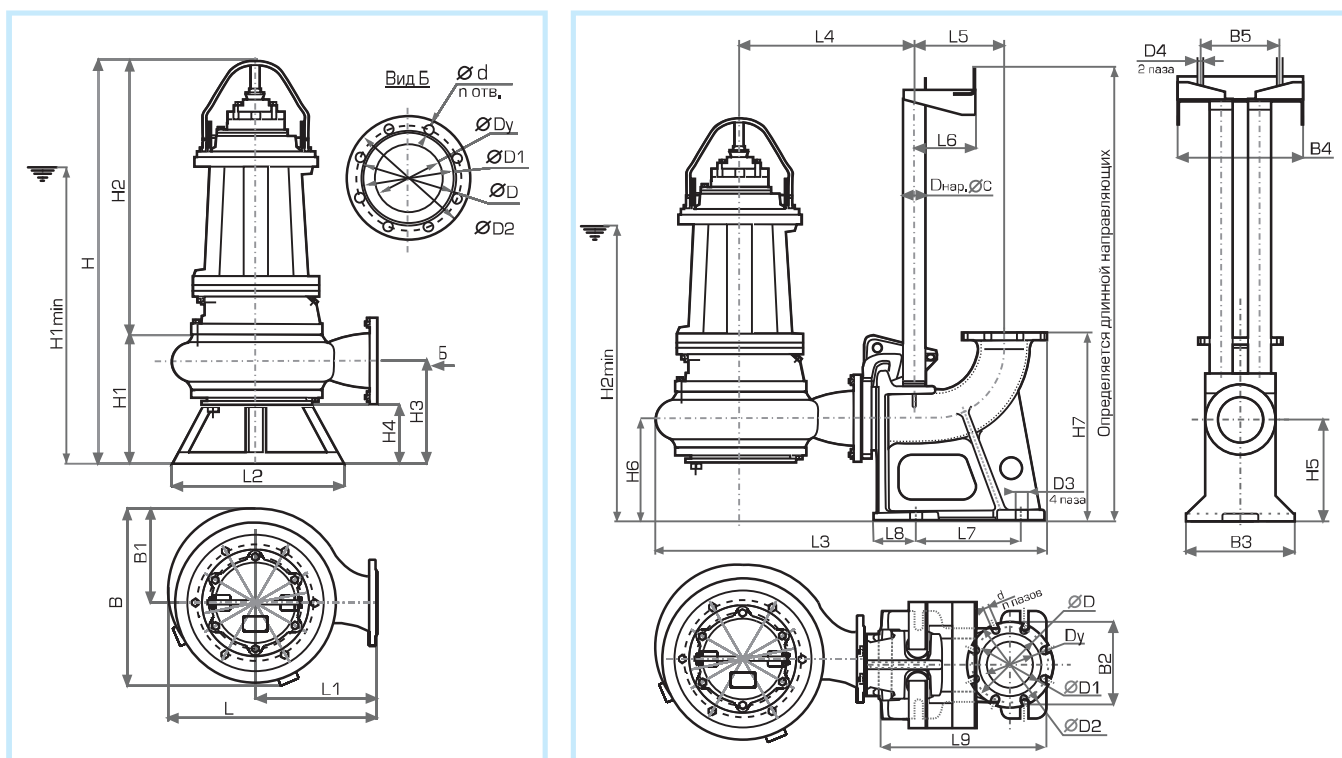
Кривая	Иртыш ПФ	L3	L4	L5	L6	L7	L8	L9	B2	B3	B4	B5	H5	H6	H7	D3	D4	C	H2 _{min}
1	ПФ2 125/400–55/4	1250	575	264	190	310	142	500	250	350	410	260	346	200	591	26	18	76	1120
2	ПФ2 125/400–45/4	1250	575	264	190	310	142	500	250	350	410	260	346	200	591	26	18	76	1070
3	ПФ2 125/400–37/4	1250	575	264	190	310	142	500	250	350	410	260	346	200	591	26	18	76	1035

Иртыш – ПФ2 125/400–15/6 до Иртыш ПФ2 125/400–22/6 – Число оборотов 1000 об/мин

Рабочие характеристики



Габаритный чертеж



Габаритные размеры погружных насосов серии Иртыш ПФ

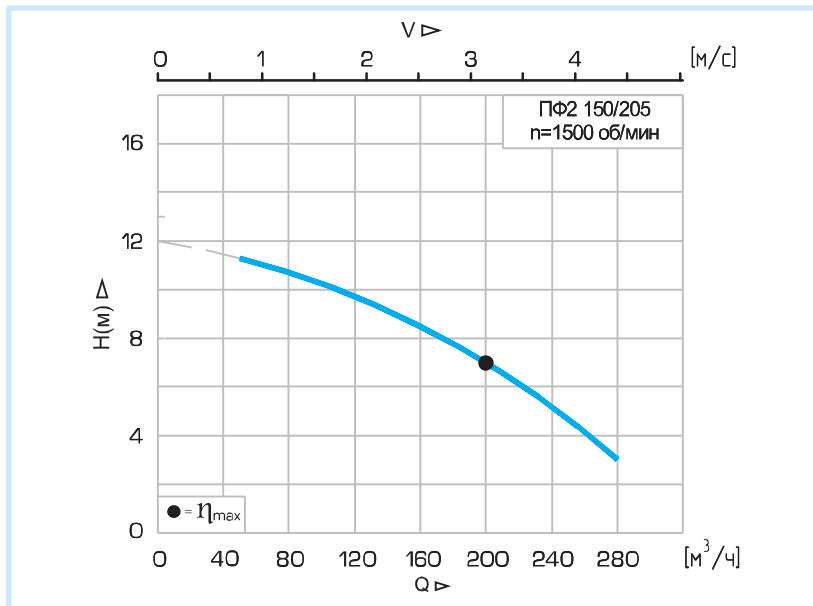
Кривая	Иртыш ПФ	L	L1	B	B1	H	H1	H2	H3	H4	Dy	D	D1	D2	d	n
1	ПФ2 125/400–22/6	690	400	580	295	1435	415	1020	320	180	125	210	184	245	18	8
2	ПФ2 125/400–18,5/6	690	400	580	295	1350	415	935	320	180	125	210	184	245	18	8
3	ПФ2 125/400–15/4	690	400	580	295	1310	415	895	320	180	125	210	184	245	18	8

Габаритные размеры погружных насосов серии Иртыш ПФ с опускным устройством

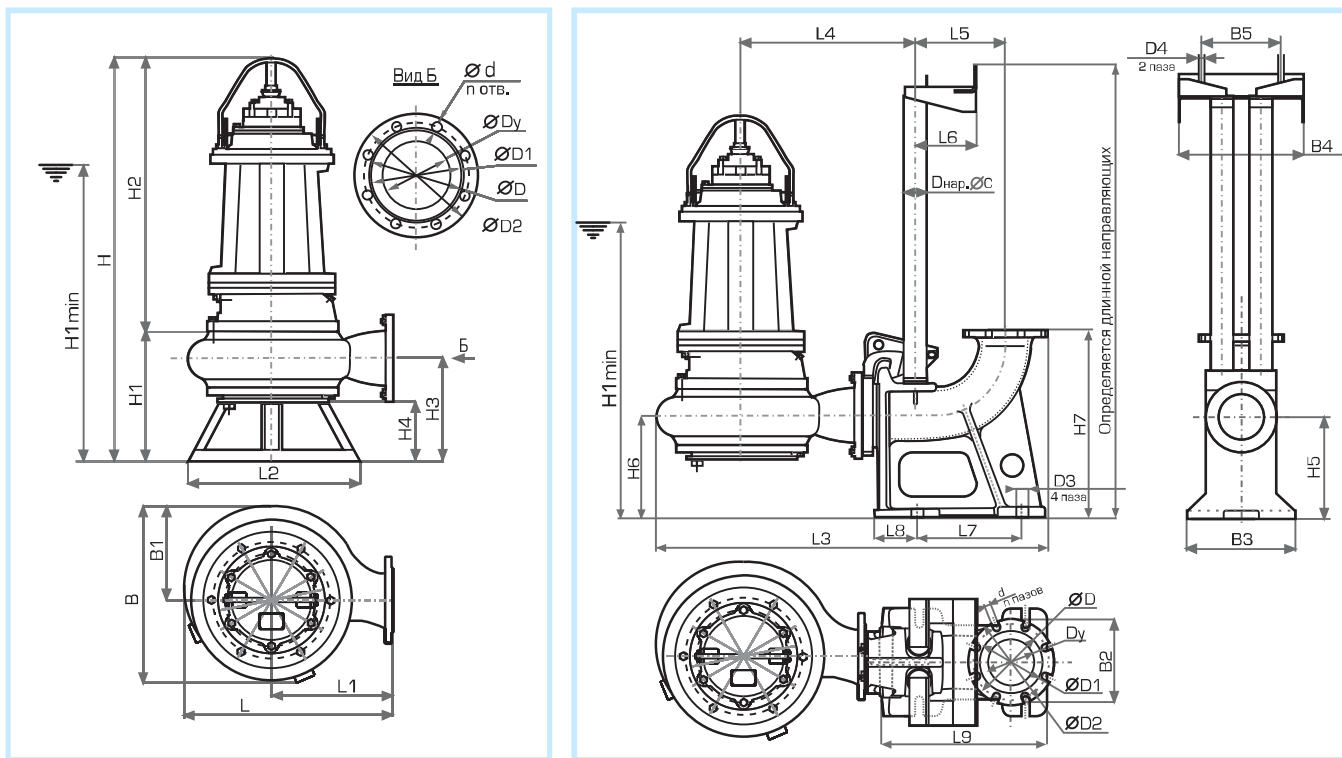
Кривая	Иртыш ПФ	L3	L4	L5	L6	L7	L8	L9	B2	B3	B4	B5	H5	H6	H7	D3	D4	C
1	ПФ2 125/400–22/6	1250	575	264	190	310	142	500	250	350	410	260	346	200	591	26	18	75
2	ПФ2 125/400–18,5/6	1250	575	264	190	310	142	500	250	350	410	260	346	200	591	26	18	75
3	ПФ2 125/400–15/4	1250	575	264	190	310	142	500	250	350	410	260	346	200	591	26	18	75

Иртыш ПФ2 150/205-7,5/4 – Число оборотов 1500 об/мин

Рабочие характеристики



Габаритный чертеж



Габаритные размеры погружных насосов серии Иртыш ПФ

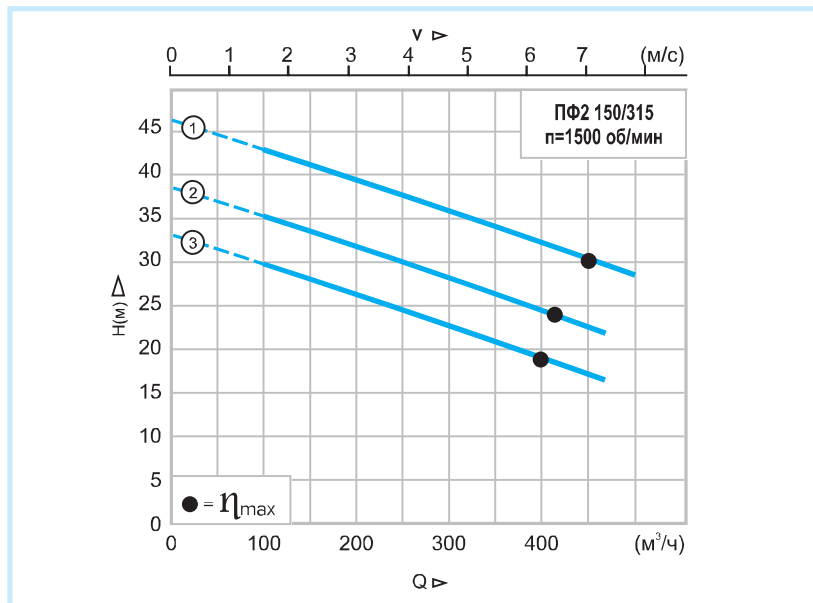
Кривая	Иртыш ПФ	L	L1	B	B1	H	H1	H2	H3	H4	H1min	Вес насоса, кг	Вес ОУ, кг	Dy	D	D1	D2	d	n
1	ПФ2 150/205,205-7,5/4	520	300	430	240	1080	290	790	215	111	790	-	154	150	225	200	265	18	8

Габаритные размеры погружных насосов серии Иртыш ПФ с опускным устройством

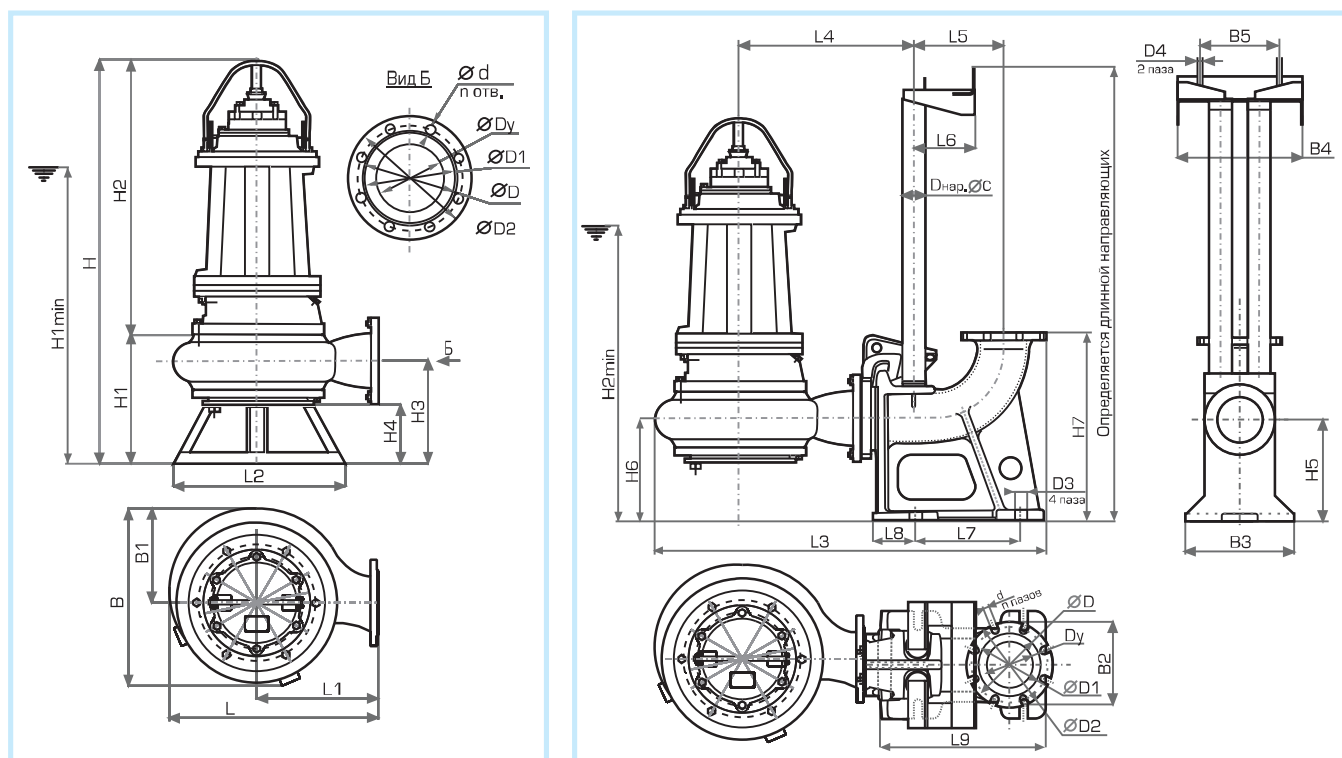
Кривая	Иртыш ПФ	L3	L4	L5	L6	L7	L8	L9	B2	B3	B4	B5	H5	H7	H8	D3	D4	d1	n1	C	H2min	Hmin
1	ПФ2 150/205,205-7,5/4	1165	510	300	190	345	144	550	250	320	410	260	340	620	236	26	18	22	8	76	915	

Иртыш – ПФ2 150/315–45/4 до Иртыш ПФ2 150/315–75/4 – Число оборотов 1500 об/мин

Рабочие характеристики



Габаритный чертеж



Габаритные размеры погружных насосов серии Иртыш ПФ

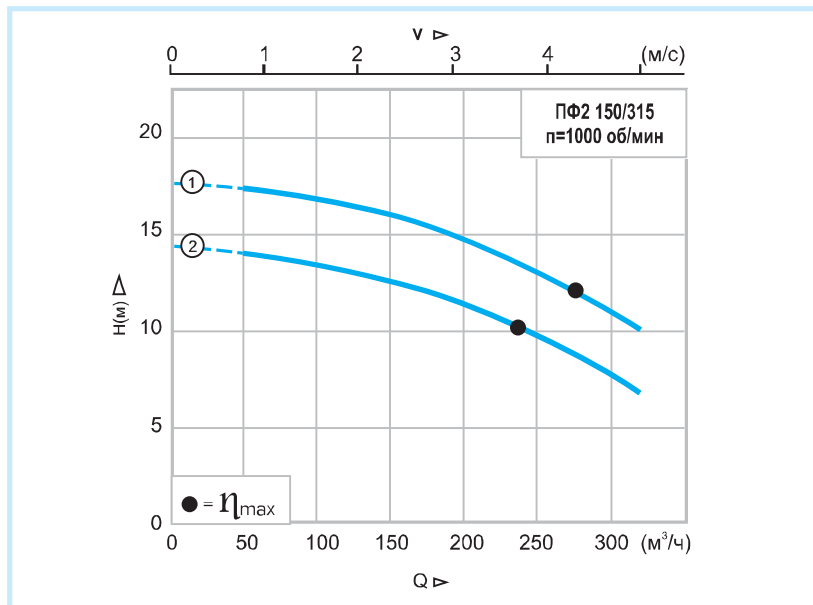
Кривая	Иртыш ПФ	L	L1	B	B1	H	H1	H2	H3	H4	H1min	Вес насоса, кг	Вес О.У., кг	Вес Щ.У., кг	Dy	D	D1	D2	d	n
1	ПФ2 150/315-75/4	690	400	585	310	1580	415	1165	325	195	1200	1050	154	50	150	240	212	280	22	8
2	ПФ2 150/315-55/4	690	400	585	310	1500	415	1085	325	195	1100	850	154	45	150	240	212	280	22	8
3	ПФ2 150/315-45/4	690	400	585	310	1445	415	1030	325	195	1050	650	154	45	150	240	212	280	22	8

Габаритные размеры погружных насосов серии Иртыш ПФ с опускным устройством

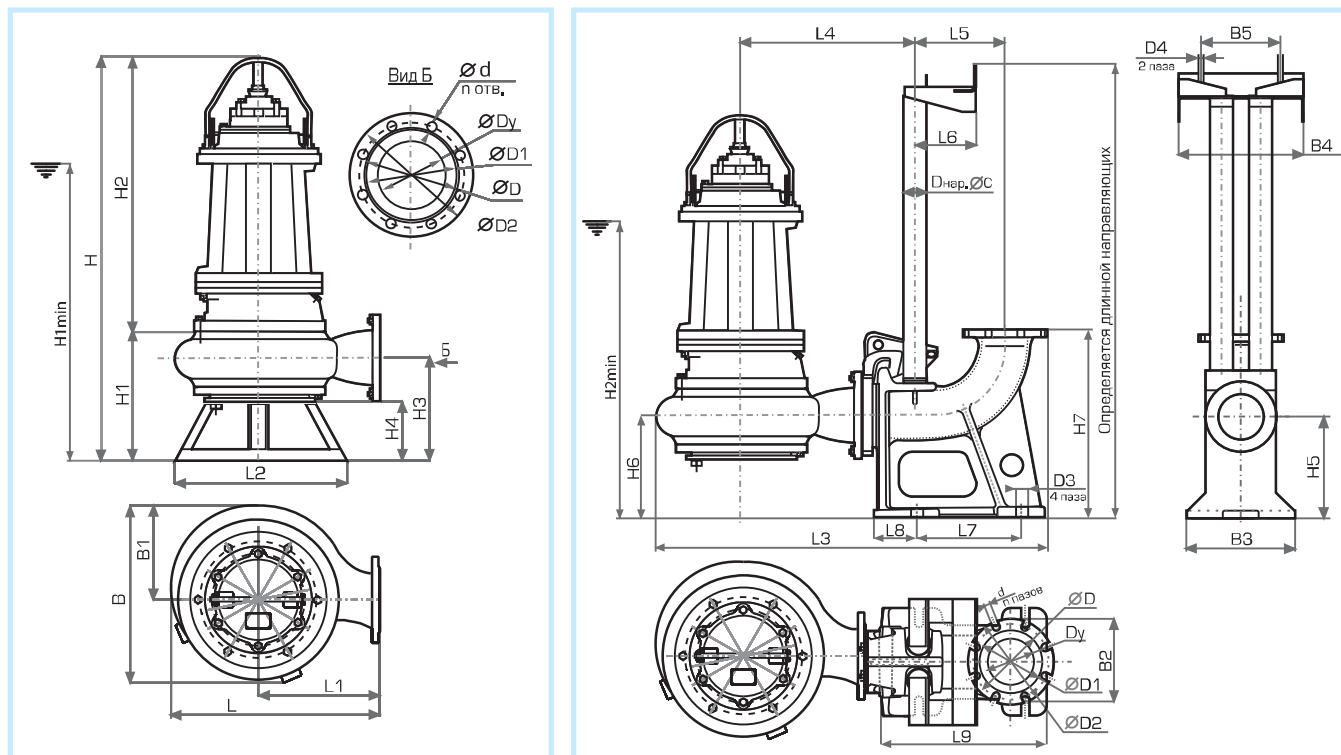
Кривая	Иртыш ПФ	L3	L4	L5	L6	L7	L8	L9	B2	B3	B4	B5	H5	H6	H7	D3	D4	C	H2min
1	ПФ2 150/315-75/4	1300	574,5	300	190	345	144	560	250	350	410	343,5	346	210	620	26	18	76	1220
2	ПФ2 150/315-55/4	1300	574,5	300	190	345	144	560	250	350	410	343,5	346	210	620	26	18	76	1120
3	ПФ2 150/315-45/4	1300	574,5	300	190	345	144	560	250	350	410	343,5	346	210	620	26	18	76	1070

Иртыш – ПФ2 150/315–18,5/6 до Иртыш ПФ2 150/315–22/6 – Число оборотов 1000 об/мин

Рабочие характеристики



Габаритный чертёж



Габаритные размеры погружных насосов серии Иртыш ПФ

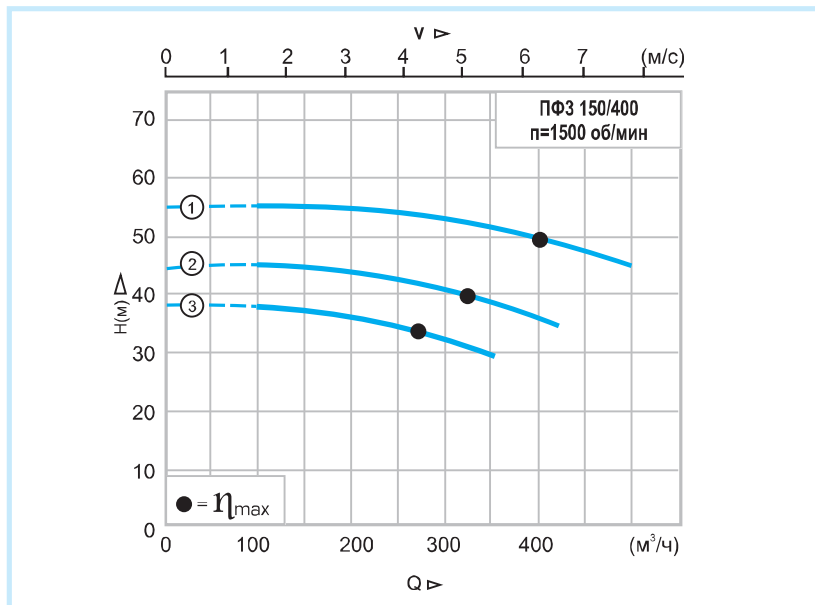
Кривая	Иртыш ПФ	L	L1	B	B1	H	H1	H2	H3	H4	Dy	D	D1	D2	d	n
1	ПФ2 150/315–22/6	690	400	585	310	1445	415	1030	325	195	150	240	212	280	22	8
2	ПФ2 150/315–18,5/6	690	400	585	310	1360	415	945	325	195	150	240	212	280	22	8

Габаритные размеры погружных насосов серии Иртыш ПФ с опускающим устройством

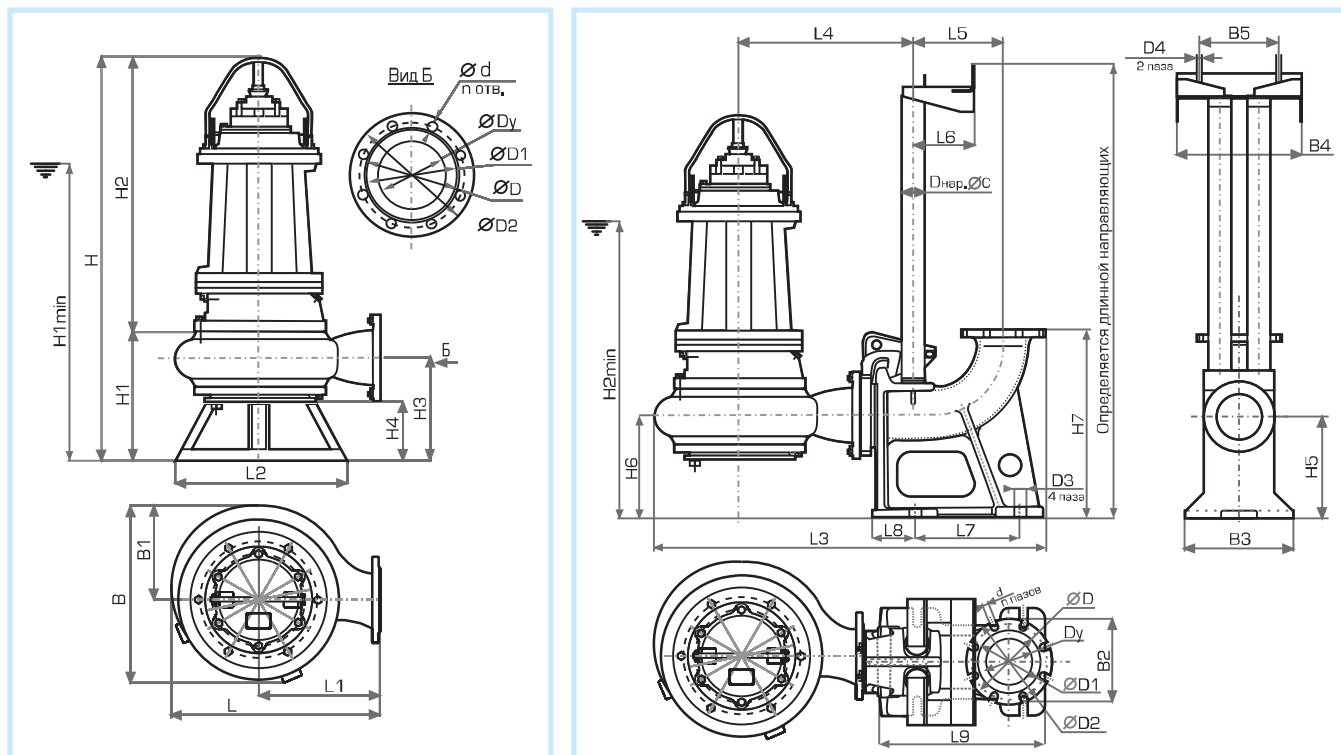
Кривая	Иртыш ПФ	L3	L4	L5	L6	L7	L8	L9	B2	B3	B4	B5	H5	H6	H7	D3	D4	C
1	ПФ2 150/315–22/6	1300	574,5	300	190	345	144	560	250	350	410	260	343,5	210	620	26	18	76
2	ПФ2 150/315–18,5/6	1300	574,5	300	190	345	144	560	250	350	410	260	343,5	210	620	26	18	76

Иртыш – ПФЗ 150/400–75/4 до Иртыш ПФЗ 150/400–110/4 – Число оборотов 1500 об/мин

Рабочие характеристики



Габаритный чертёж

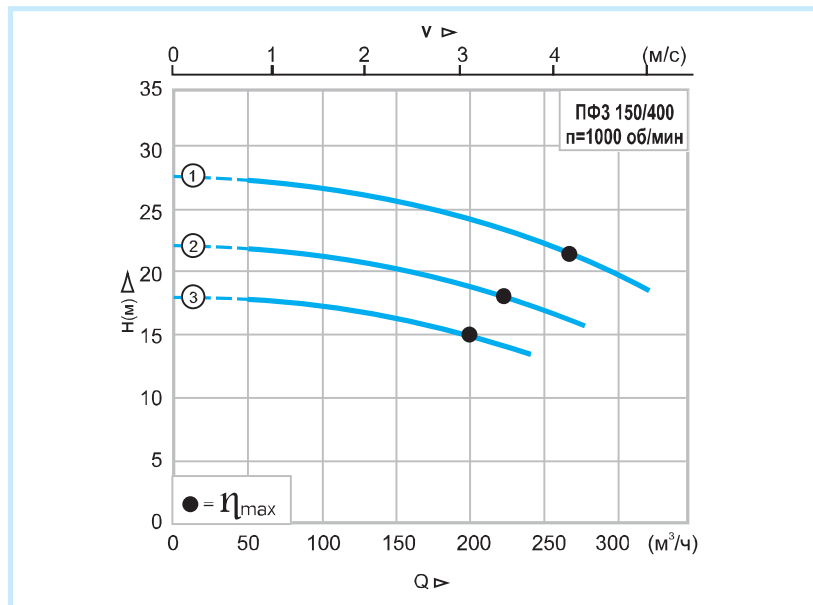
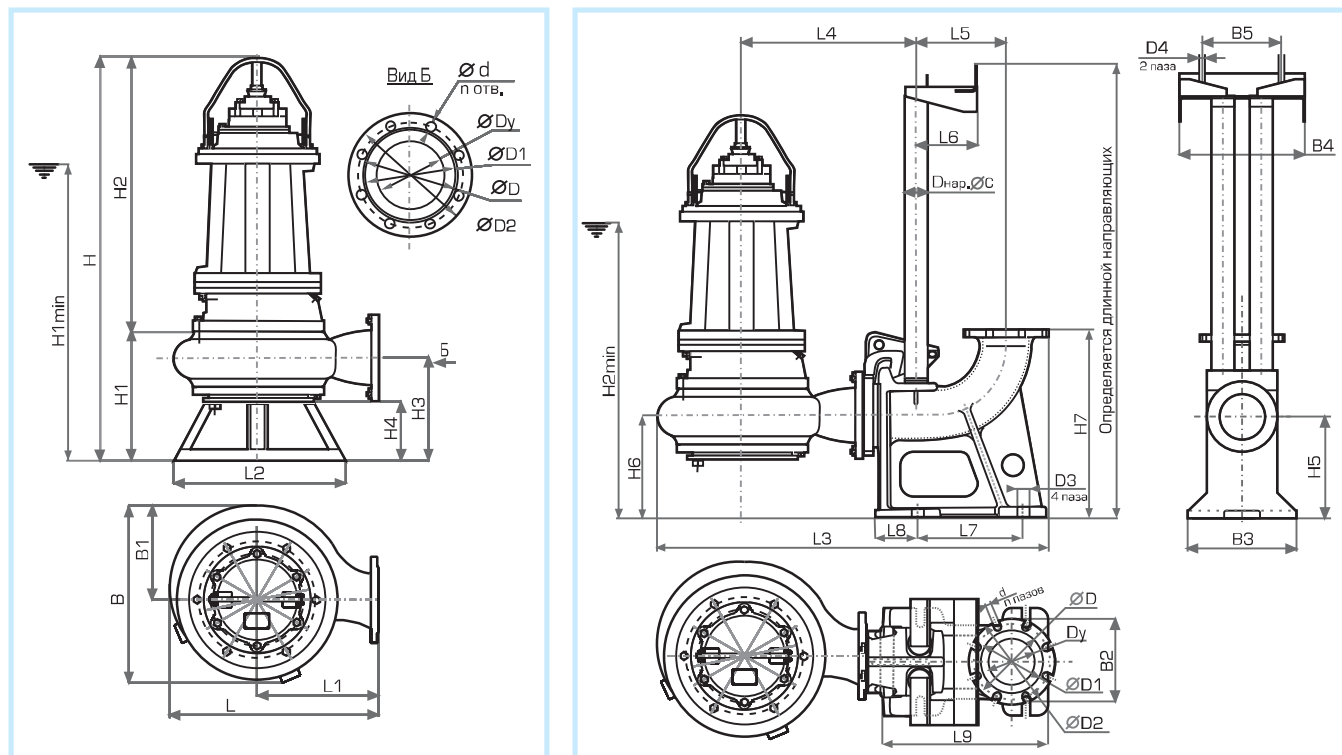


Габаритные размеры погружных насосов серии Иртыш ПФ

Кривая	Иртыш ПФ	L	L1	B	B1	H	H1	H2	H3	H4	H1min	Вес насоса, кг	Вес О.У., кг	Вес Ц.У., кг	Dy	D	D1	D2	d	n
1	ПФЗ 150/400–110/4	770	450	645	350	1810	455	1355	355	195	1350	1500	154	90	150	240	212	280	20	8
2	ПФЗ 150/400–90/4	770	450	645	350	1660	455	1205	355	195	1200	1185	154	90	150	240	212	280	20	8
3	ПФЗ 150/400–75/4	770	450	645	350	1620	455	1165	355	195	1150	1100	154	50	150	240	212	280	20	8

Габаритные размеры погружных насосов серии Иртыш ПФ с опускным устройством

Кривая	Иртыш ПФЗ	L3	L4	L5	L6	L7	L8	L9	B2	B3	B4	B5	H5	H6	H7	D3	D4	c	H2min
1	ПФЗ 150/400–110/4	1410	636	300	190	345	144	550	250	320	410	260	340	340	620	26	18	76	1370
2	ПФЗ 150/400–90/4	1410	636	300	190	345	144	550	250	320	410	260	340	340	620	26	18	76	1220
3	ПФЗ 150/400–75/4	1410	636	300	190	345	144	550	250	320	410	260	340	340	620	26	18	76	1170

Иртыш – ПФ3 150/400–18,5/6 до Иртыш ПФ3 150/400–30/6 – Число оборотов 1000 об/мин
Рабочие характеристики

Габаритный чертёж

Габаритные размеры погружных насосов серии Иртыш ПФ

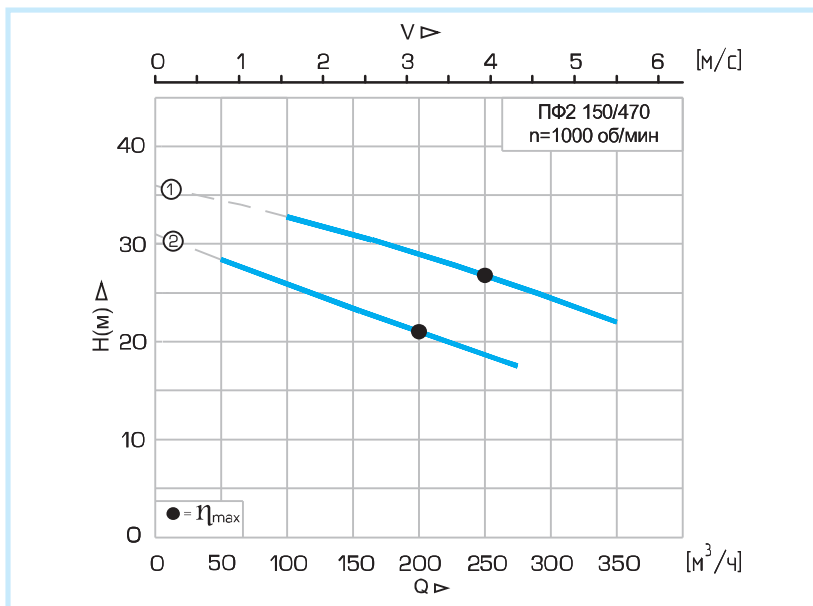
Кривая	Иртыш ПФ	L	L1	B	B1	H	H1	H2	H3	H4	H1 _{min}	Вес насоса, кг	Вес О.У., кг	Вес Ц.У., кг	Dy	D	D1	D2	d	n
1	ПФ3 150/400–30/6	770	450	645	350	1660	455	1205	355	195	1075	550	154	25	150	240	212	280	20	8
2	ПФ3 150/400–22/6	770	450	645	350	1510	455	1055	355	195	1055	630	154	25	150	240	212	280	20	8
3	ПФ3 150/400–18,5/6	770	450	645	350	1470	455	1015	355	195	1000	1100	154	25	150	240	212	280	20	8

Габаритные размеры погружных насосов серии Иртыш ПФ с опускным устройством

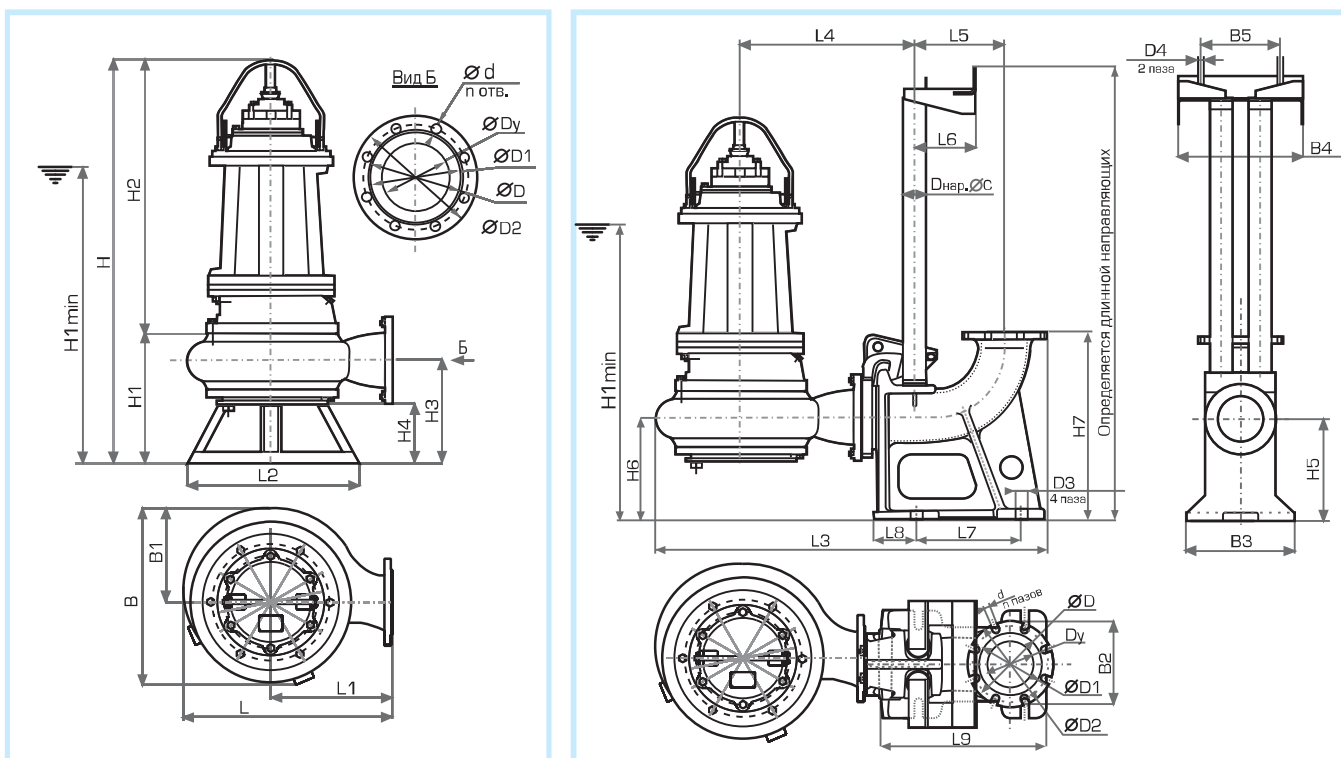
Кривая	Иртыш ПФ	L3	L4	L5	L6	L7	L8	L9	B2	B3	B4	B5	H5	H6	H7	D3	D4	C	H2 _{min}
1	ПФ3 150/400–30/6	1410	636	300	190	345	144	550	250	320	410	260	340	340	620	26	18	76	1085
2	ПФ3 150/400–22/6	1410	636	300	190	345	144	550	250	320	410	260	340	340	620	26	18	76	1065
3	ПФ3 150/400–18,5/6	1410	636	300	190	345	144	550	250	320	410	260	340	340	620	26	18	76	1015

Иртыш ПФ2 150/470-22/6 до ПФ2 150/470-30/6 – Число оборотов 1000 об/мин

Рабочие характеристики



Габаритный чертёж



Габаритные размеры погружных насосов серии Иртыш ПФ

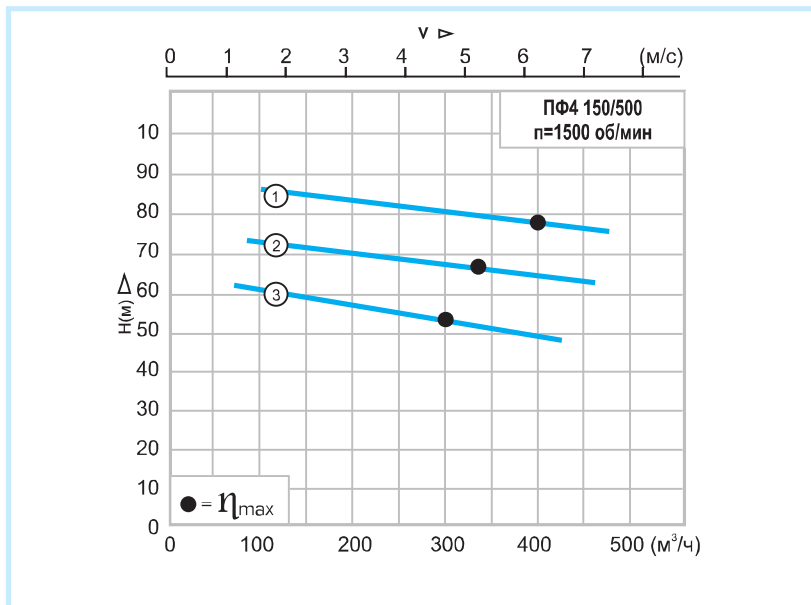
Кривая	Иртыш ПФ	L	L1	B	B1	H	H1	H2	H3	H4	H1min	Вес насоса, кг	Вес ОУ, кг	Dy	D	D1	D2	d	n
1	ПФ2 150/470.468-30/6	870	540	660	348	1545	410	1135	327,5	180	1100	800	154	140	225	203	270	18	8
2	ПФ2 150/470.430-22/6	873	540	660	348	1545	410	1135	327,5	180	1100	750	154	140	225	203	270	18	8

Габаритные размеры погружных насосов серии Иртыш ПФ с опускным устройством

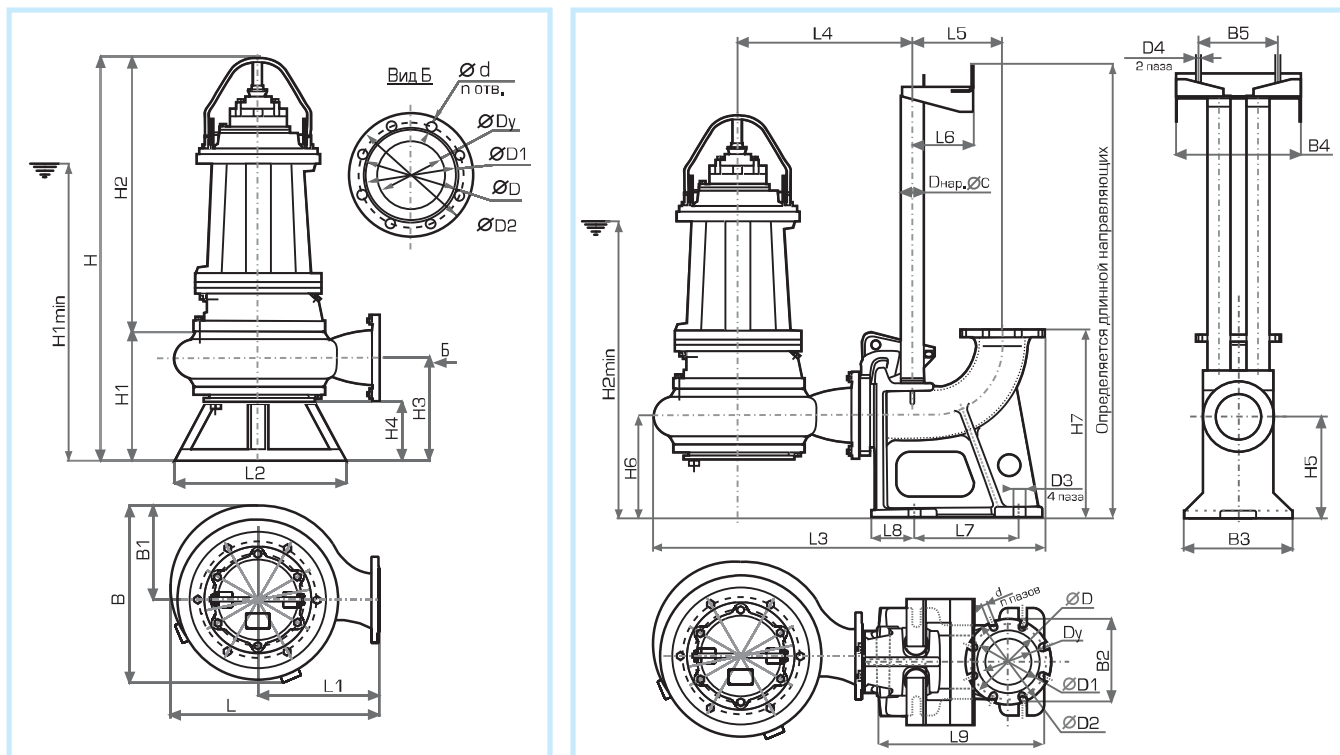
Кривая	Иртыш ПФ	L3	L4	L5	L6	L7	L8	L9	B2	B3	B4	B5	H5	H7	H8	D3	D4	d1	n1	C	H2min	Hmin
1	ПФ2 150/470.468-30/6	1525	752	300	190	345	144	550	250	320	410	260	340	620	40	26	18	22	8	76	1120	400
2	ПФ2 150/470.430-22/6	1525	752	300	190	345	144	550	250	320	410	260	340	620	40	26	18	22	8	76	1120	400

Иртыш – ПФ4 150/500–110/4 до Иртыш ПФ4 150/500–200/4 – Число оборотов 1500 об/мин

Рабочие характеристики



Габаритный чертеж



Габаритные размеры погружных насосов серии Иртыш ПФ

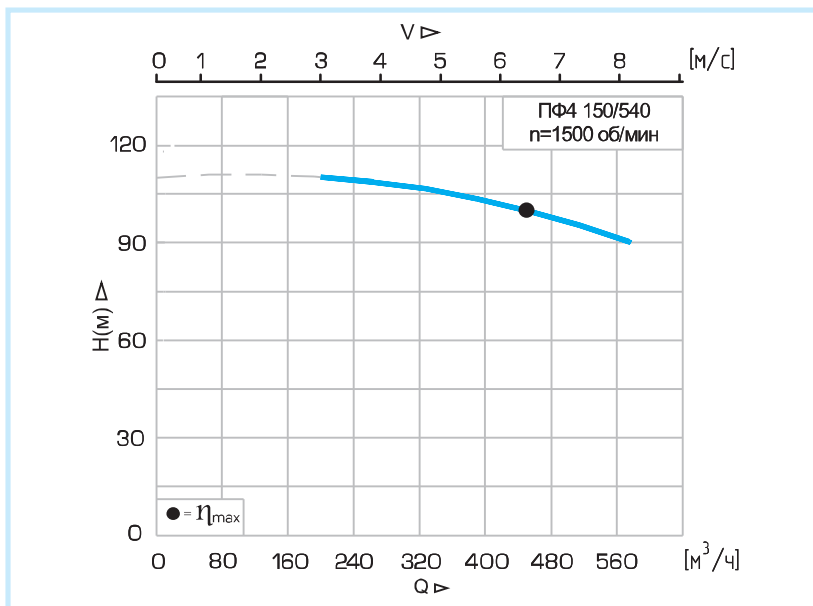
Кривая	Иртыш ПФ	L	L1	B	B1	H	H1	H2	H3	H4	Dy	D	D1	D2	d	n
1	ПФ4 150/500–200/4	980	570	800	425	2550	590	1960	450	280	150	240	212	280	22	8
2	ПФ4 150/500–160/4	970	570	800	425	2470	590	1880	450	280	150	240	212	280	22	8
3	ПФ4 150/500–110/4	970	570	800	425	2405	590	1815	450	280	150	240	212	280	22	8

Габаритные размеры погружных насосов серии Иртыш ПФ с опускающим устройством

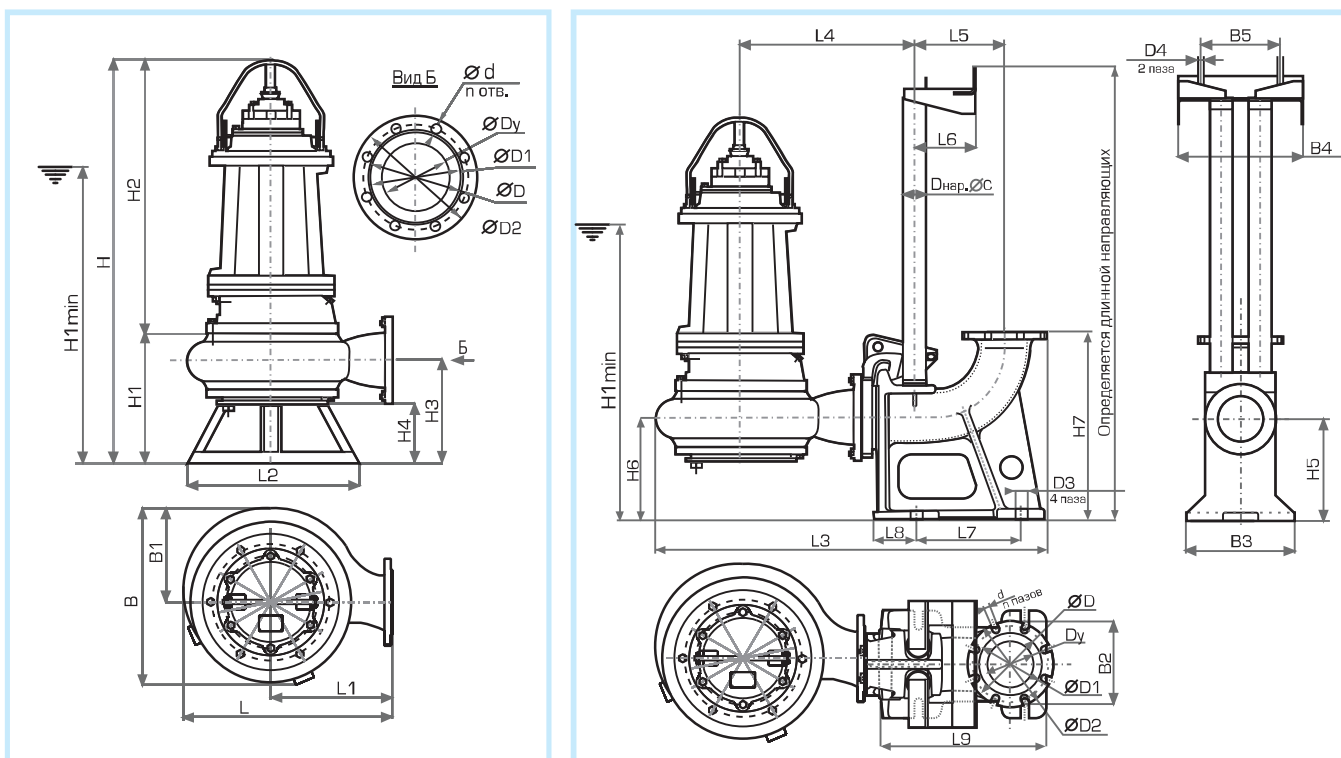
Кривая	Иртыш ПФЗ	L3	L4	L5	L6	L7	L8	L9	B2	B3	B4	B5	H5	H6	H7	D3	D4	c	H2min
1	ПФ4 150/500–200/4	1680	830	310	90	400	50	500	440	480	600	525	270	420	720	32	20	57	1580
2	ПФ4 150/500–160/4	1680	830	310	90	400	50	500	440	480	600	525	270	420	720	32	20	57	1560
3	ПФ4 150/500–110/4	1680	830	310	90	400	50	500	440	480	600	525	270	420	720	32	20	57	1500

Иртыш ПФ4 150/540-250/4 – Число оборотов 1500 об/мин

Рабочие характеристики



Габаритный чертеж



Габаритные размеры погружных насосов серии Иртыш ПФ

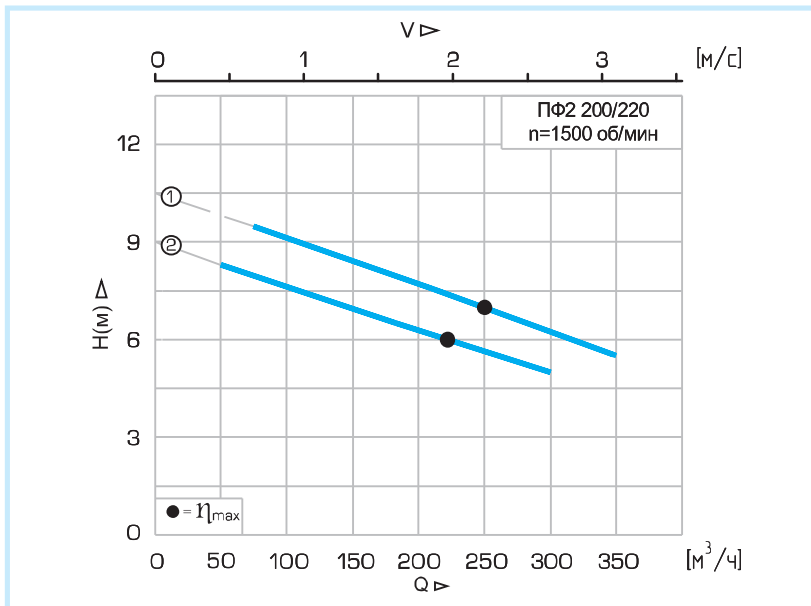
Кривая	Иртыш ПФ	L	L1	B	B1	H	H1	H2	H3	H4	H1min	Вес насоса, кг	Вес ОУ, кг	Dy	D	D1	D2	d	n
1	ПФ4 150/540,540-250/4	955	595	725	375	2530	560	1970	420	250	1600	2500	154	150	240	212	280	22	8

Габаритные размеры погружных насосов серии Иртыш ПФ с опускающим устройством

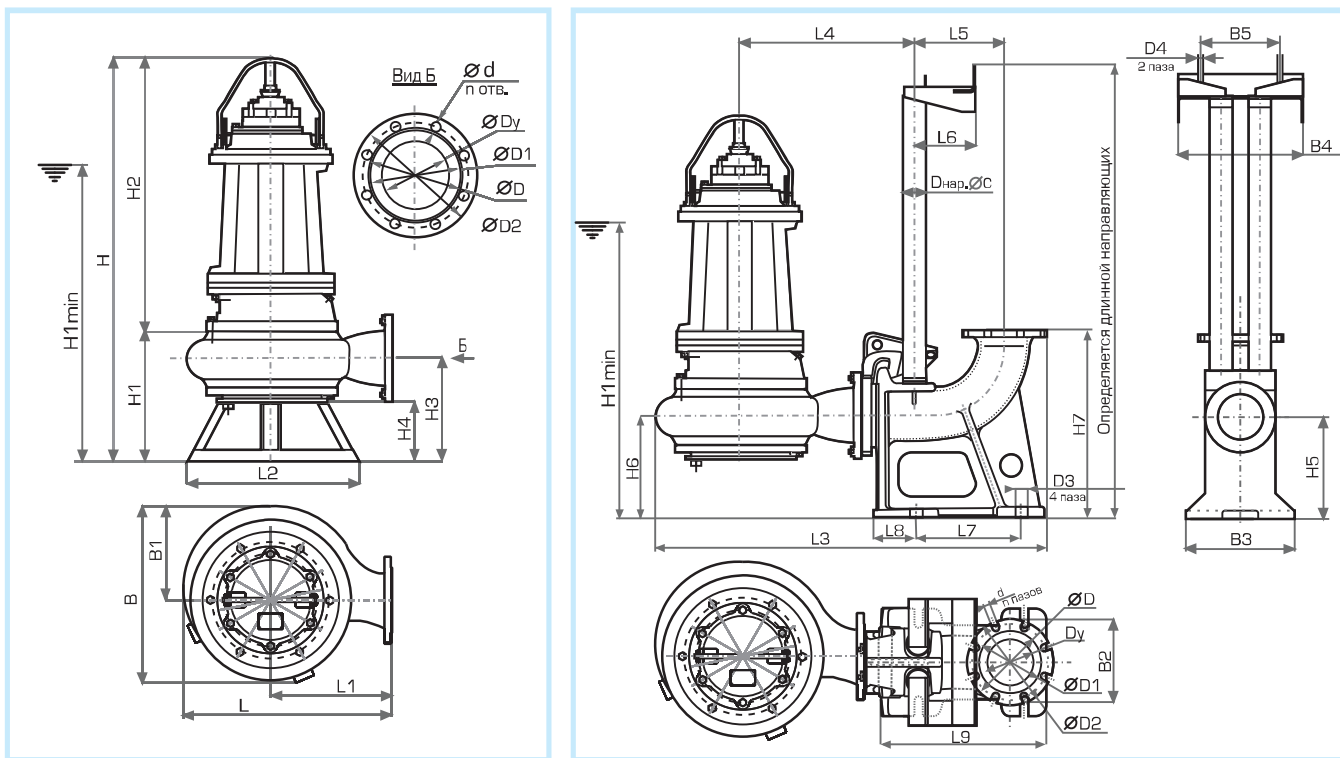
Кривая	Иртыш ПФ	L3	L4	L5	L6	L7	L8	L9	B2	B3	B4	B5	H5	H7	H8	D3	D4	d1	n1	C	H2min	Hmin
1	ПФ4 150/540,540-250/4	1590	805	300	190	345	144	550	250	320	410	260	340	620	170	26	18	22	8	76	1580	

Иртыш ПФ2 200/220-7,5/4 до ПФ2 200/220-11/4- Число оборотов 1500 об/мин

Рабочие характеристики



Габаритный чертёж



Габаритные размеры погружных насосов серии Иртыш ПФ

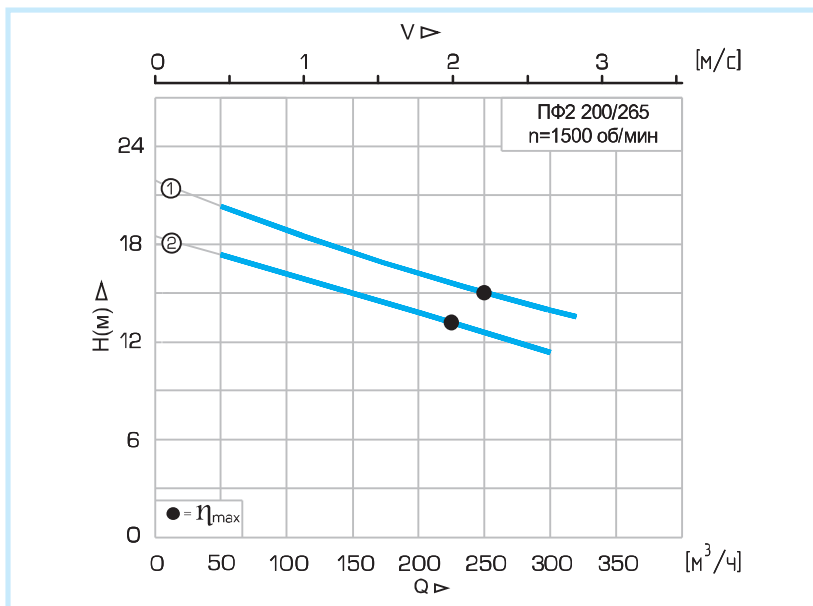
Кривая	Иртыш ПФ	L	L1	B	B1	H	H1	H2	H3	H4	H1min	Вес насоса, кг	Вес ОУ, кг	Dy	D	D1	D2	d	n
1	ПФ2 200/220,218-11/4	620	350	530	300	1170	376	794	271	119	870	300	180	200	280	292	320	M16	8
2	ПФ2 200/220,200-7,5/4	620	350	530	300	1130	376	794	271	119	830	-	180	200	280	292	320	M16	8

Габаритные размеры погружных насосов серии Иртыш ПФ с опускным устройством

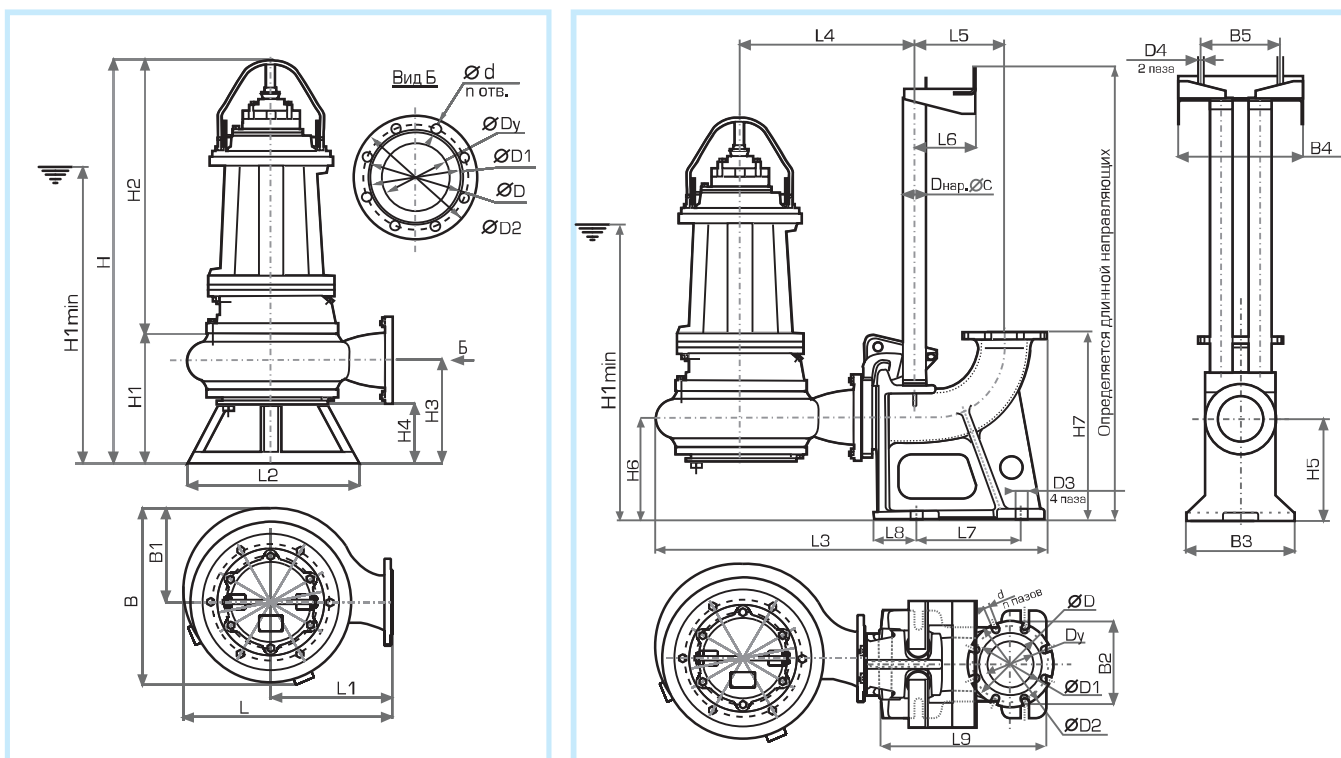
Кривая	Иртыш ПФ	L3	L4	L5	L6	L7	L8	L9	B2	B3	B4	B5	H5	H7	H8	D3	D4	d1	n1	C	H2min	Hmin
1	ПФ2 200/220,218-11/4	1300	500	365	140	370	70	510	410	480	410	350	270	635	118	32	18	22	12	76	870	400
2	ПФ2 200/220,200-7,5/4	1300	500	365	140	370	70	510	410	480	410	350	270	635	118	32	18	22	12	76	830	400

Иртыш ПФ2 200/265-15/4 до ПФ2 200/265-18,5/4- Число оборотов 1500 об/мин

Рабочие характеристики



Габаритный чертеж



Габаритные размеры погружных насосов серии Иртыш ПФ

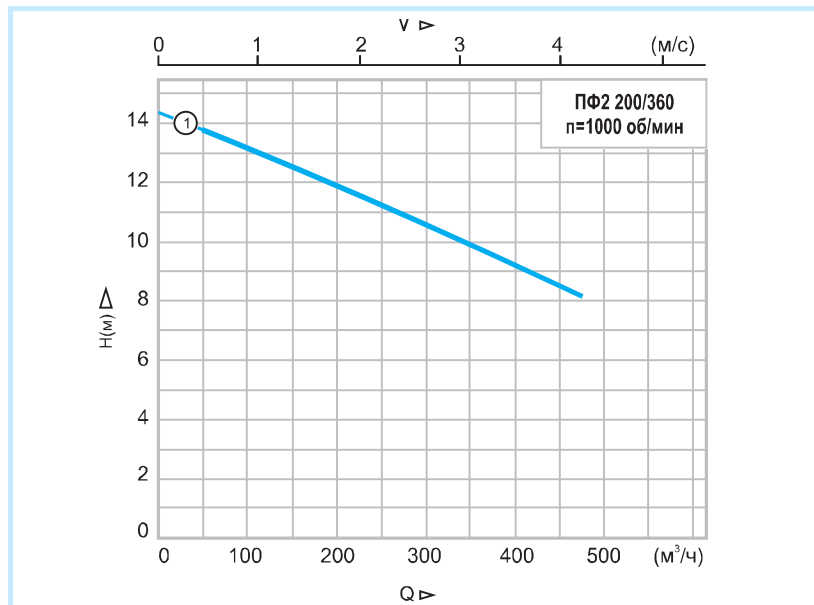
Кривая	Иртыш ПФ	L	L1	B	B1	H	H1	H2	H3	H4	H1min	Вес насоса, кг	Вес ОУ, кг	Dy	D	D1	D2	d	n
1	ПФ2 200/265,265-18,5/4	630	350	504	282	1340	408	932	300	183	950	440	180	200	280	258	330	18	8
2	ПФ2 200/265,240-15/4	630	350	504	282	1300	408	892	300	183	980	-	180	200	280	258	330	18	8

Габаритные размеры погружных насосов серии Иртыш ПФ с опускным устройством

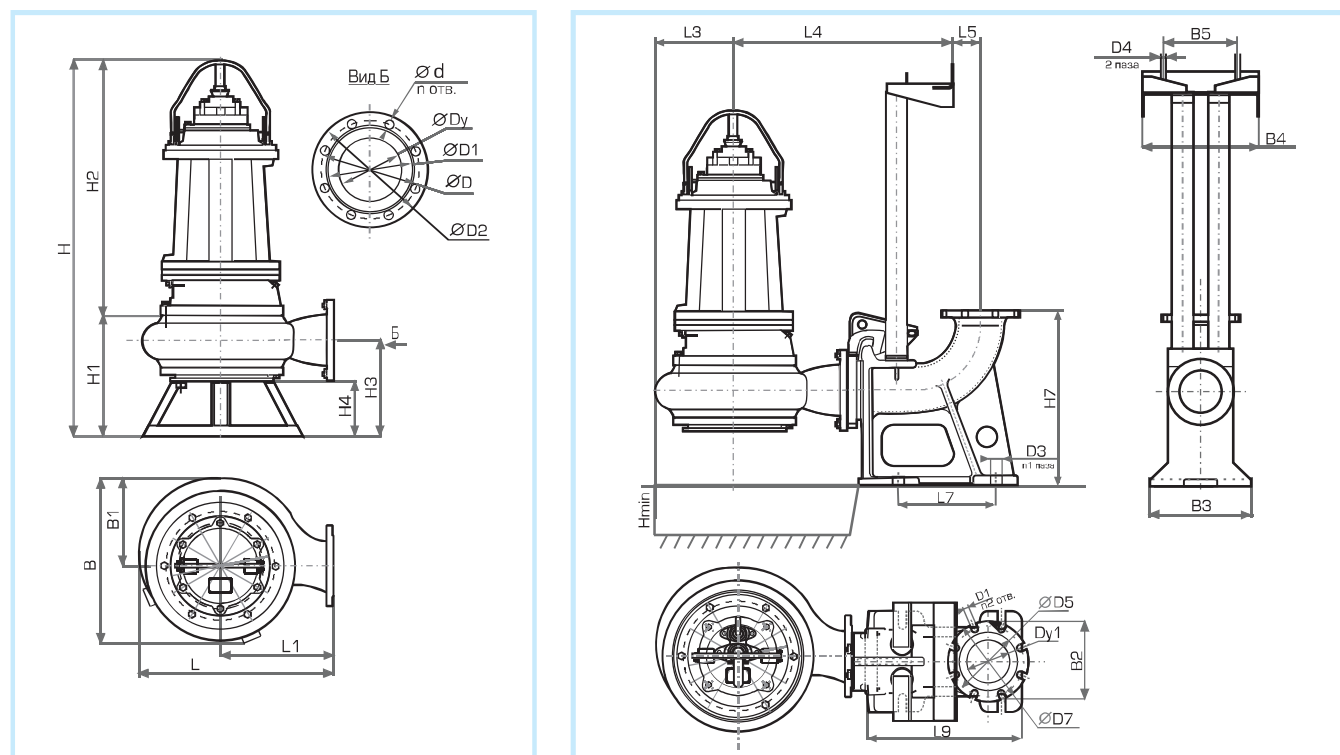
Кривая	Иртыш ПФ	L3	L4	L5	L6	L7	L8	L9	B2	B3	B4	B5	H5	H7	H8	D3	D4	d1	n1	C	H2min	Hmin
1	ПФ2 200/265,265-18,5/4	1295	502	365	140	370	70	510	410	480	410	350	270	635	-20	32	18	22	12	76	945	400
2	ПФ2 200/265,240-15/4	1295	502	365	140	370	70	510	410	480	410	350	270	635	-20	32	18	22	12	76	930	400

Иртыш – ПФ2 200/360–18,5/6– Число оборотов 1000 об/мин

Рабочие характеристики



Габаритный чертеж



Габаритные размеры погружных насосов серии Иртыш ПФ

Кривая	Иртыш ПФ	L	L1	B	B1	H	H1	H2	H3	H4
1	200/360–18,5/6	755	445	620	345	1692	592	1100	460	300

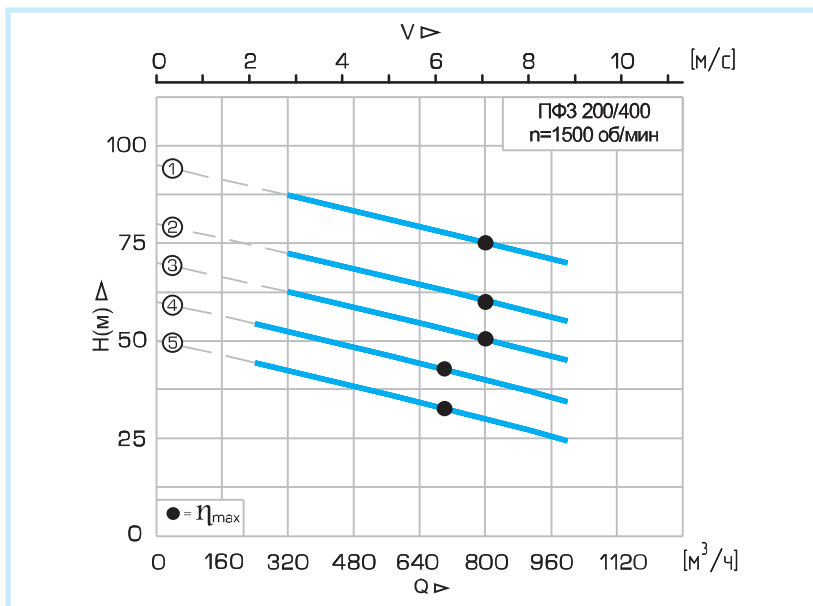
Dy1	D	D1	D2	d1	n2
200	280	258	322	M16	8

Габаритные размеры погружных насосов серии Иртыш ПФ с опускным устройством

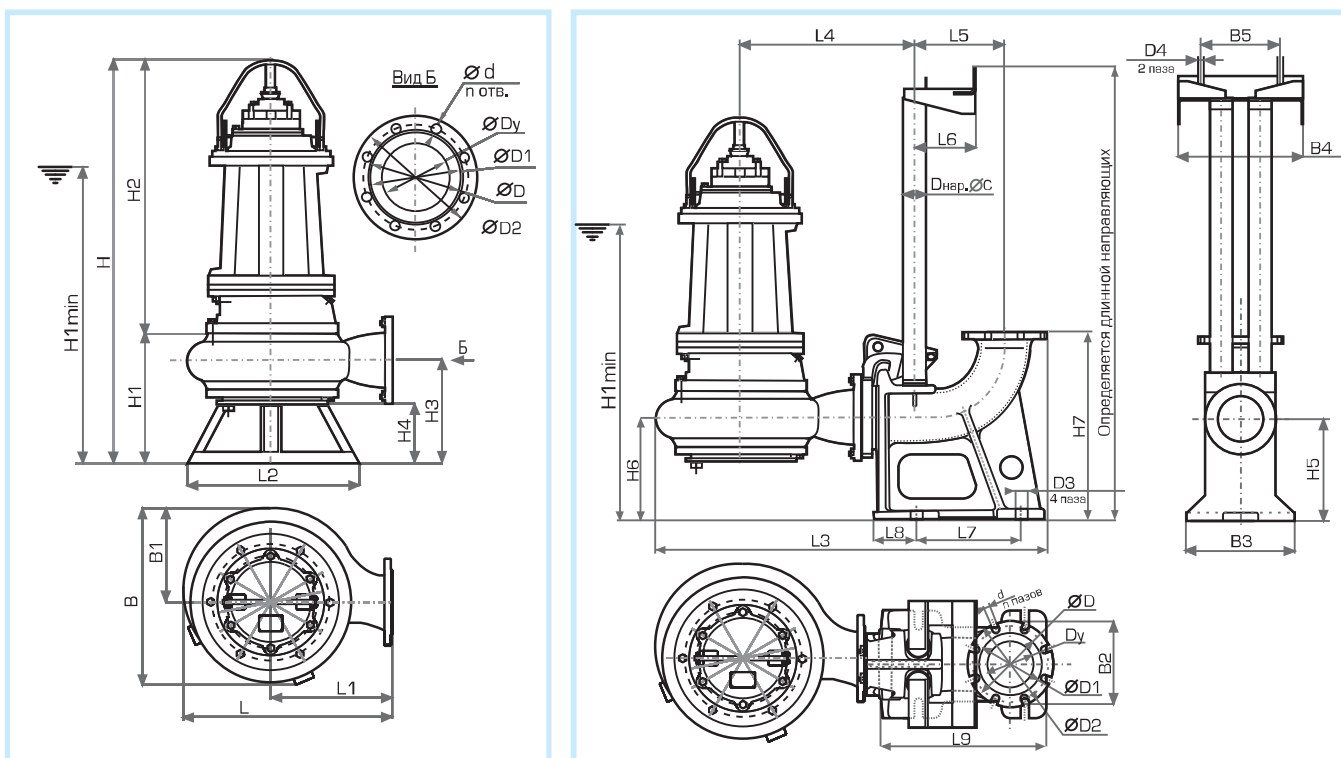
Кривая	Иртыш ПФ	Dy1	D5	D7	L7	L9	B2	B3	H7	n1	D3	B4	B5	D4	L4	L5	L3	Hmin	L6	n2	d1
1	200/360–18,5/6	200	280	320	560	640	550	640	615	4	33	700	605	22	597	274	305,8	400	454	8	17,5

Иртыш ПФЗ 200/400-132/4 до ПФЗ 200/400-315/4 – Число оборотов 3000 об/мин

Рабочие характеристики



Габаритный чертёж



Габаритные размеры погружных насосов серии Иртыш ПФ

Кривая	Иртыш ПФ	L	L1	B	B1	H	H1	H2	H3	H4	H1min
1	ПФЗ 200/400,510-315/4							0			
2	ПФЗ 200/400,480-250/4	971,5	580	757	412	2595	628	1967	472	300	1675
3	ПФЗ 200/400,460-200/4	971,5	580	757	412	2595	628	1967	472	300	1675
4	ПФЗ 200/400,415-160/4	971,5	580	757	412	2595	628	1967	472	300	1675
5	ПФЗ 200/400,380-132/4							0			

Вес насоса, кг	Вес ОУ, кг
2600	180
2400	180
-	180

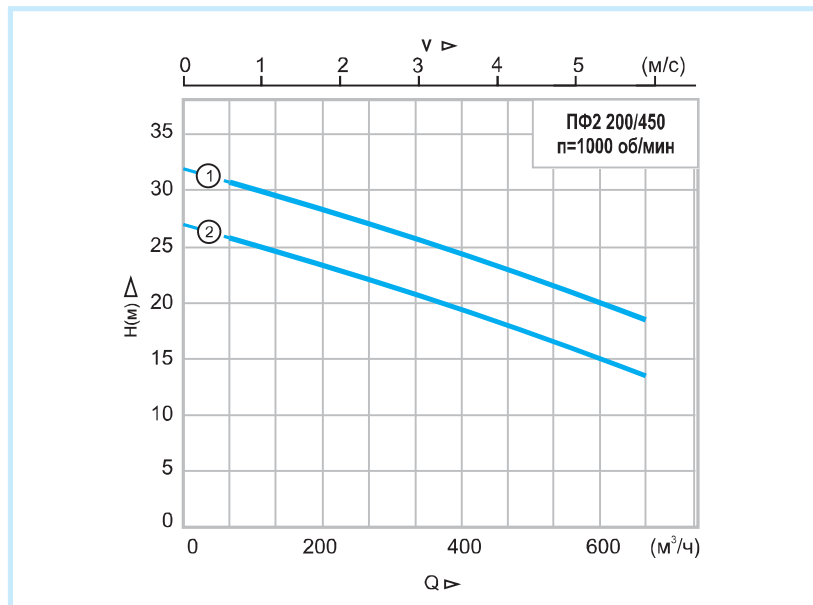
Dy	D	D1	D2	d	n
200	295	268	335	22	8
200	295	268	335	22	8
200	295	268	335	22	8
200	295	268	335	22	8
200	295	268	335	22	8

Габаритные размеры погружных насосов серии Иртыш ПФ с опускным устройством

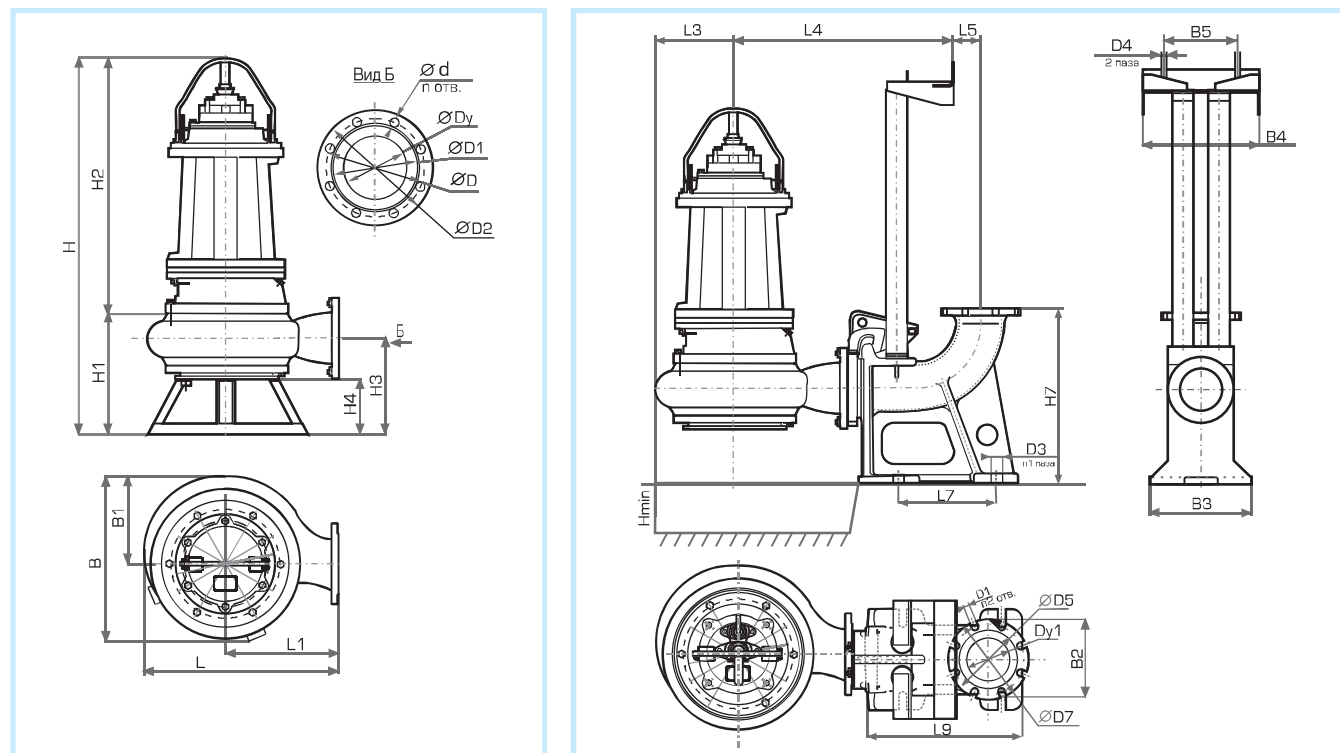
Кривая	Иртыш ПФ	L3	L4	L5	L6	L7	L8	L9	B2	B3	B4	B5	H5	H7	H8	D3	D4	d1	n1	C	H2min	Hmin	
1	ПФЗ 200/400,510-315/4																						
2	ПФЗ 200/400,480-250/4	1680	820	310	90	400	50	500	440	480	600	525	270	570	100	32	20	18	12	57	1470	150	
3	ПФЗ 200/400,460-200/4	1680	820	310	90	400	50	500	440	480	600	525	270	570	100	32	20	18	12	57	1470	150	
4	ПФЗ 200/400,415-160/4	1680	820	310	90	400	50	500	440	480	600	525	270	570	100	32	20	18	12	57	1470	150	
5	ПФЗ 200/400,380-132/4																						

Иртыш – ПФ2 200/450–45/6 до Иртыш – ПФ2 200/450–37/6– Число оборотов 1000 об/мин

Рабочие характеристики



Габаритный чертёж

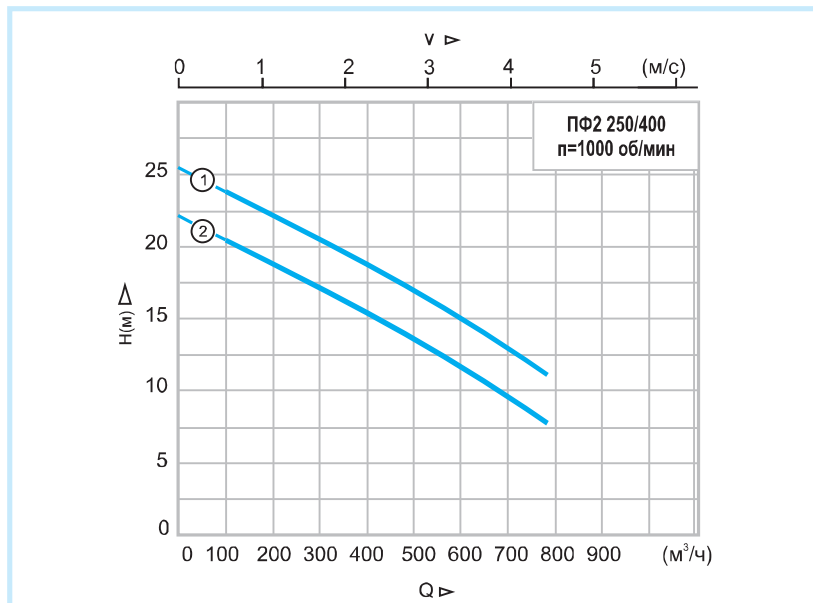
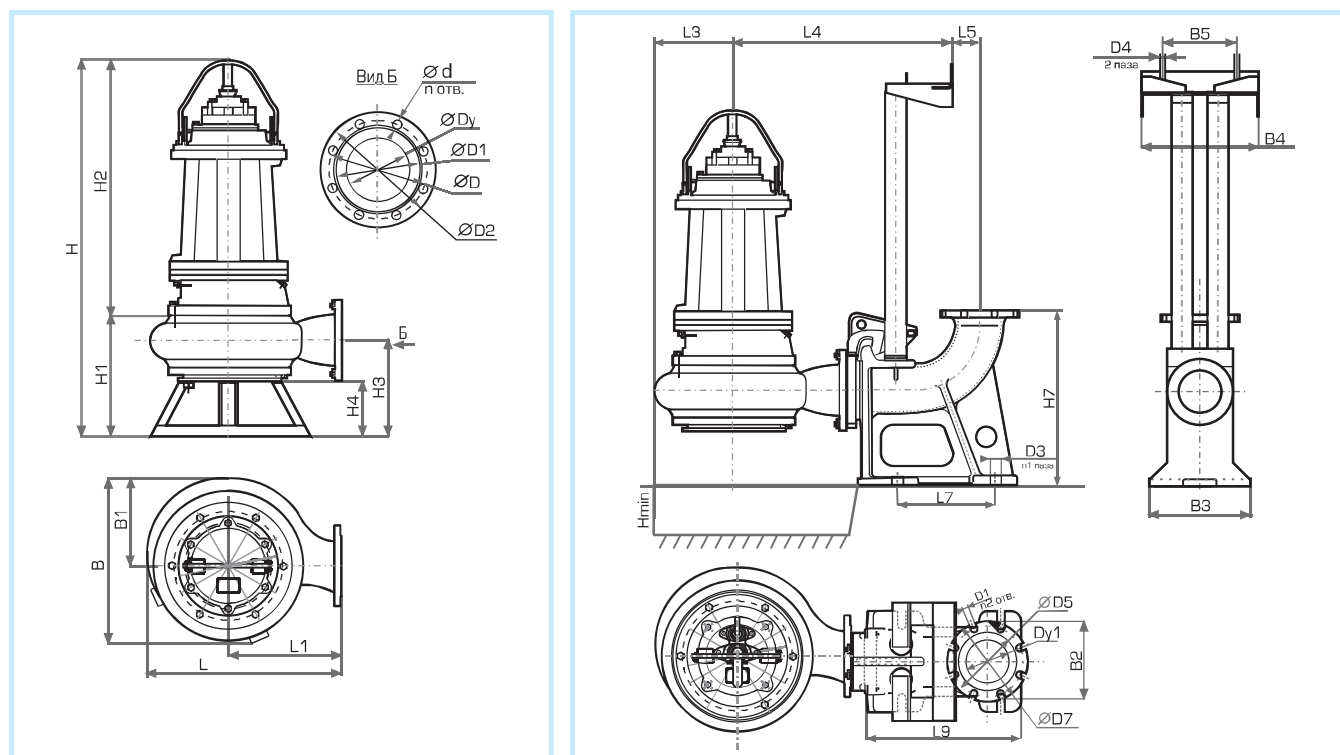


Габаритные размеры погружных насосов серии Иртыш ПФ

Кривая	Иртыш ПФ	L	L1	B	B1	H	H1	H2	H3	H4	Dy1	D	D1	D2	d1	n2
1	200/450–45/6	900	550	705	383	2250	600	1650	475	300	200	280	253	333	18	8
2	200/450–37/6	900	550	705	383	2050	600	1450	475	300	200	280	253	333	18	8

Габаритные размеры погружных насосов серии Иртыш ПФ с опускным устройством

Кривая	Иртыш ПФ	Dy1	D5	D7	L7	L9	B2	B3	H7	n1	D3	B4	B5	D4	L4	L5	L3	Hmin	L6	n2	d1
1	200/450–45/6	200	280	320	560	640	550	640	615	4	33	700	605	22	497	274	355	400	454	8	17,5
2	200/450–37/6	200	280	320	560	640	550	640	615	4	33	700	605	22	497	274	355	400	454	8	17,5

Иртыш – ПФ2 250/400–30/6 до Иртыш – ПФ2 250/400–30/6– Число оборотов 1000 об/мин
Рабочие характеристики

Габаритный чертеж

Габаритные размеры погружных насосов серии Иртыш ПФ

Кривая	Иртыш ПФ	L	L1	B	B1	H	H1	H2	H3	H4
1	250/400–30/6	882	520	720	402	2295	645	1650	515	340
2	250/400–30/6	882	520	720	402	2095	645	1450	515	340

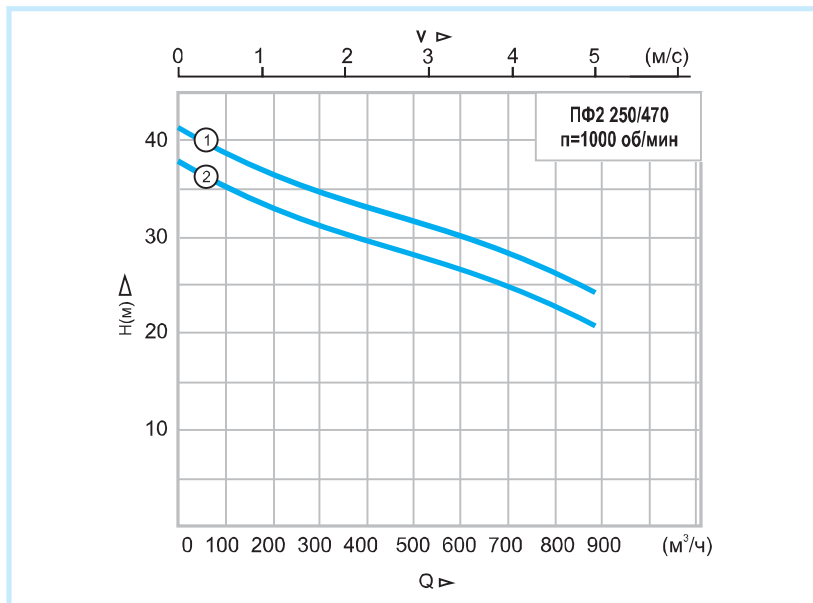
Dy1	D	D1	D2	d1	n2
250	335	310	380	18	12
250	335	310	380	18	12

Габаритные размеры погружных насосов серии Иртыш ПФ с опускным устройством

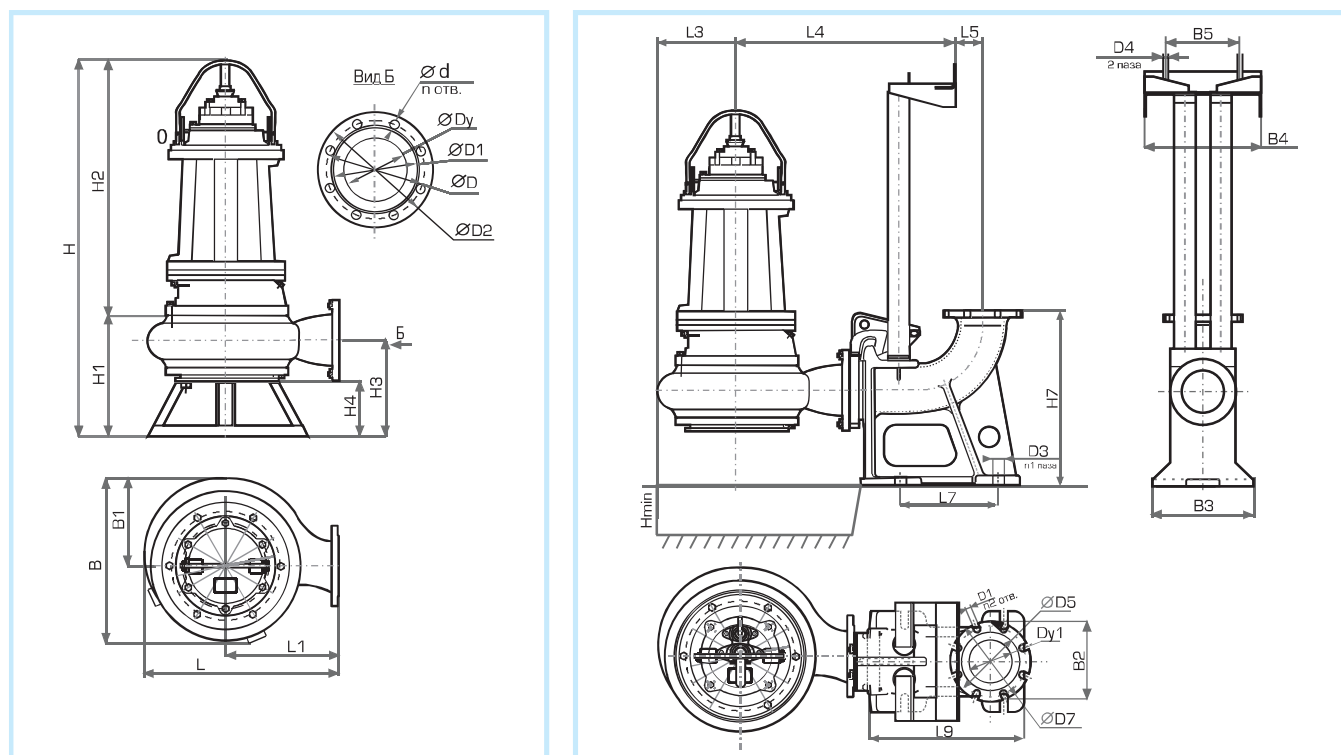
Кривая	Иртыш ПФ	Dy1	D5	D7	L7	L9	B2	B3	H7	n1	D3	B4	B5	D4	L4	L5	L3	Hmin	L6	n2	d1
1	250/400–30/6	250	335	375	650	750	700	800	720	4	40	800	710	27	686	303	363	500	488	12	17,5
2	250/400–30/6	250	335	375	650	750	700	800	720	4	40	800	710	27	686	303	363	500	488	12	17,5

Иртыш – ПФ2 250/470–90/6 до Иртыш – ПФ2 250/470–75/6– Число оборотов 1000 об/мин

Рабочие характеристики



Габаритный чертеж



Габаритные размеры погружных насосов серии Иртыш ПФ

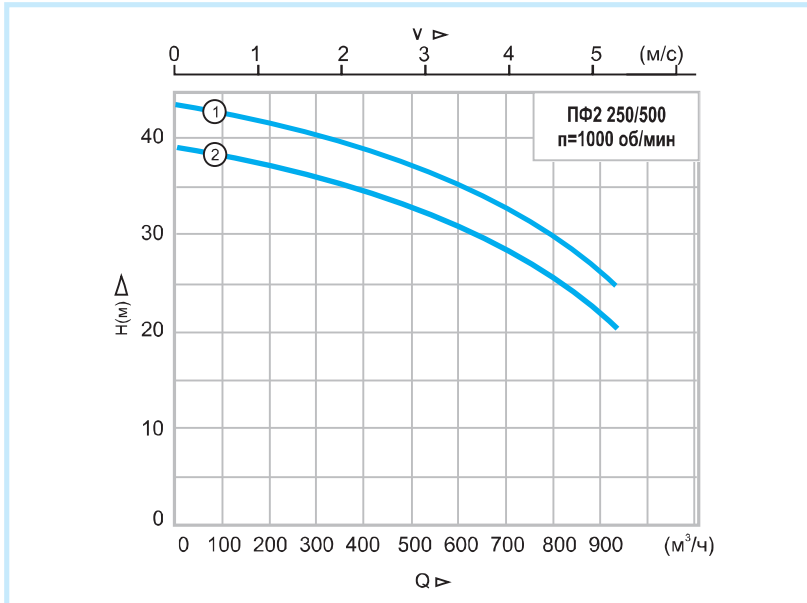
Кривая	Иртыш ПФ	L	L1	B	B1	H	H1	H2	H3	H4	Dy1	D	D1	D2	d1	n2
1	250/470-90/6	1095	650	885	520	2855	855	2000	630	340	250	335	310	380	18	12
2	250/470-75/6	1095	650	885	520	2855	855	2000	630	340	250	335	310	380	18	12

Габаритные размеры погружных насосов серии Иртыш ПФ с опускным устройством

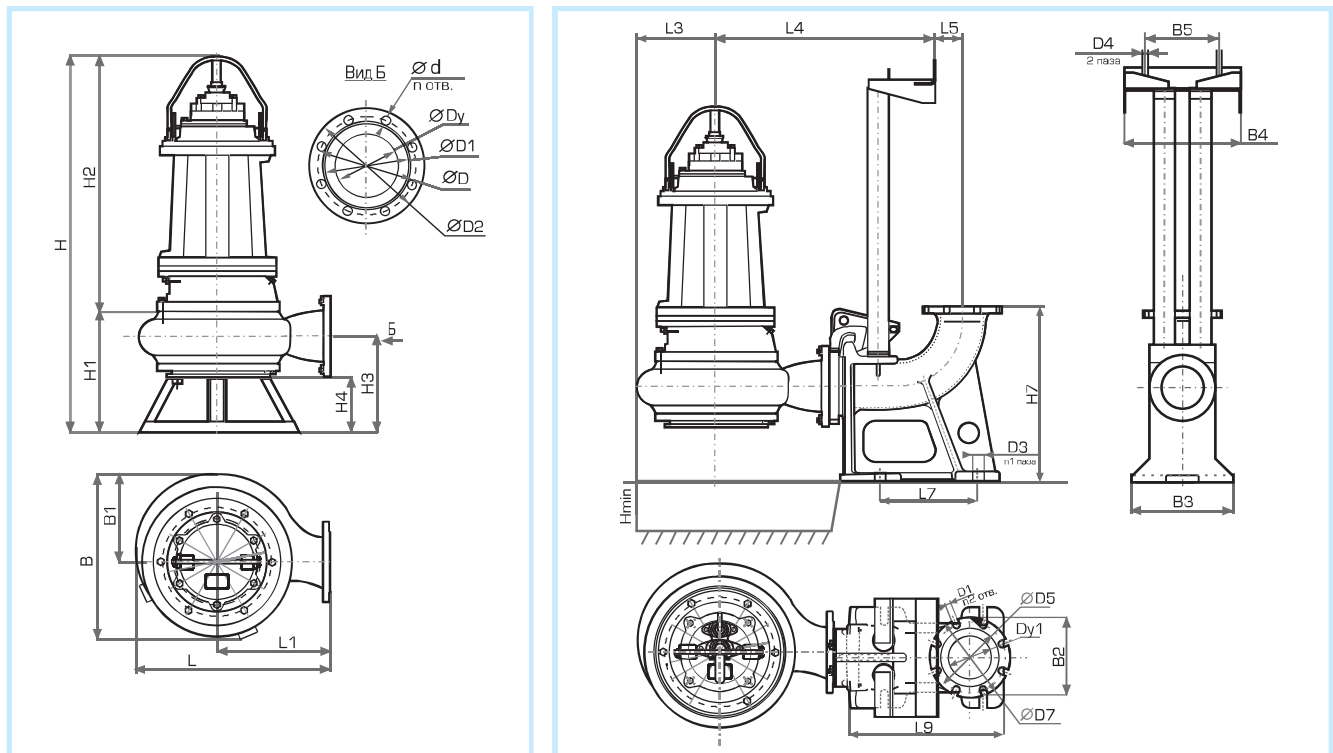
Кривая	Иртыш ПФ	Dy1	D5	D7	L7	L9	B2	B3	H7	n1	D3	B4	B5	D4	L4	L5	L3	Hmin	L6	n2	d1
1	250/470-90/6	250	335	375	650	750	700	800	720	4	40	800	710	27	721	303	379	500	488	12	17,5
2	250/470-75/6	250	335	375	650	750	700	800	720	4	40	800	710	27	721	303	379	500	488	12	17,5

Иртыш – ПФ2 250/500–110/6 до Иртыш – ПФ2 250/500–90/6– Число оборотов 1000 об/мин

Рабочие характеристики



Габаритный чертеж



Габаритные размеры погружных насосов серии Иртыш ПФ

Кривая	Иртыш ПФ	L	L1	B	B1	H	H1	H2	H3	H4
1	250/500-110/6	1063	650	835	453	2800	720	2080	540	340
2	250/500-90/6	1063	650	835	453	2800	720	2080	540	340

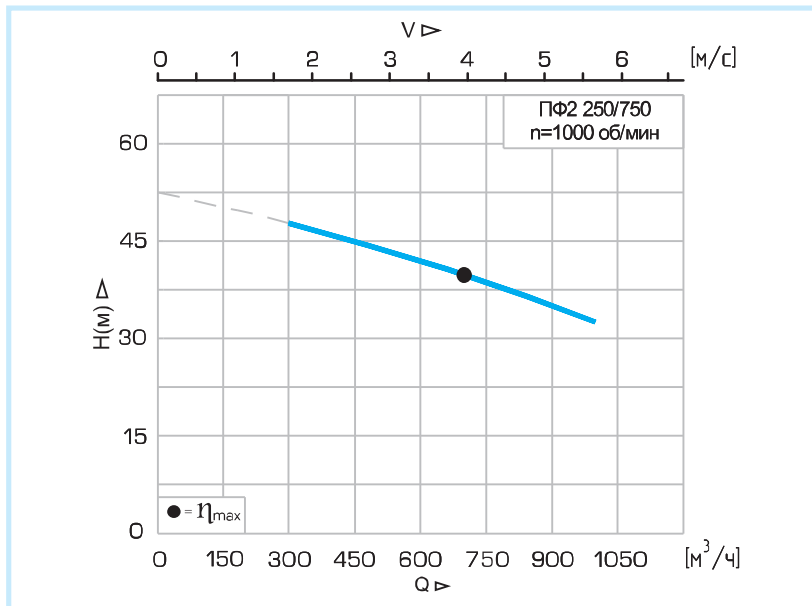
Dy1	D	D1	D2	d1	n2
250	335	310	380	18	12
250	335	310	380	18	12

Габаритные размеры погружных насосов серии Иртыш ПФ с опускным устройством

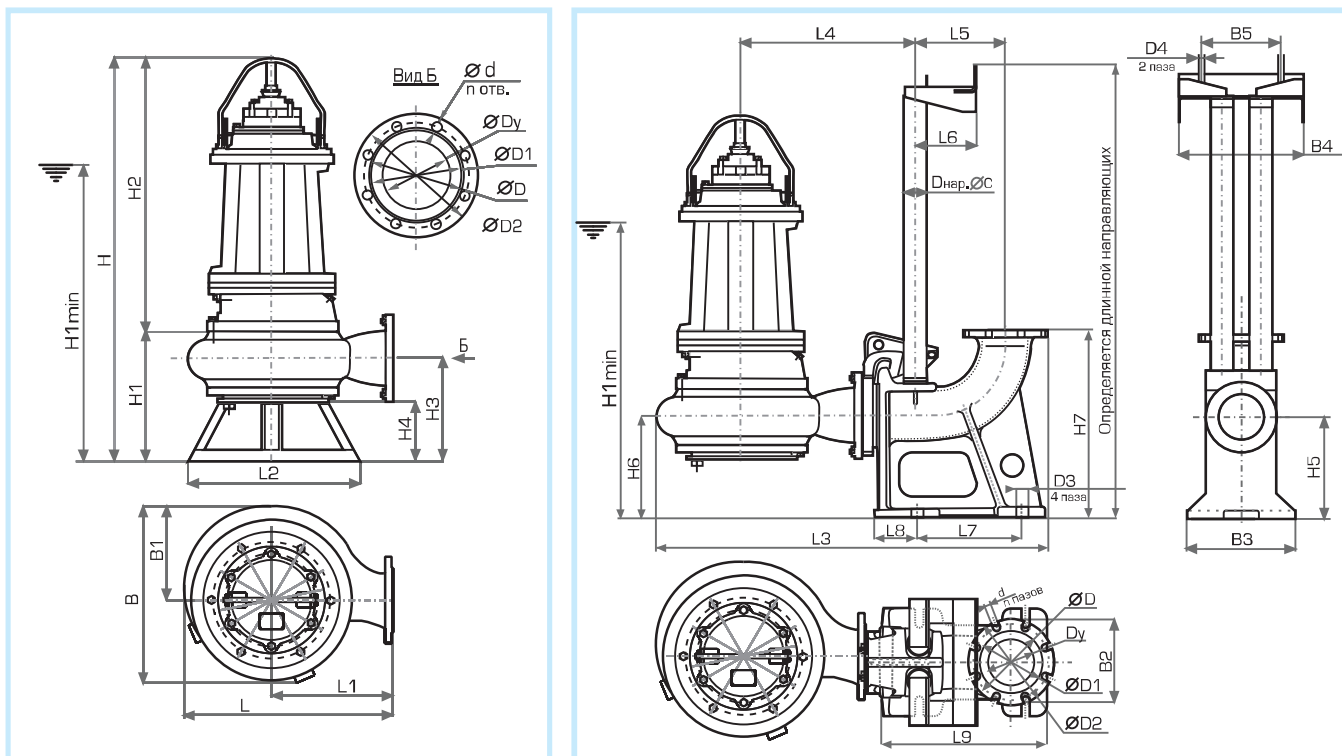
Кривая	Иртыш ПФ	Dy1	D5	D7	L7	L9	B2	B3	H7	n1	D3	B4	B5	D4	L4	L5	L3	Hmin	L6	n2	d1
1	250/500-110/6	250	335	375	650	750	700	800	720	4	40	800	710	27	811	303	414	500	488	12	17,5
2	250/500-90/6	250	335	375	650	750	700	800	720	4	40	800	710	27	811	303	414	500	488	12	17,5

Иртыш ПФ2 250/750-132/8 – Число оборотов 1000 об/мин

Рабочие характеристики



Габаритный чертеж

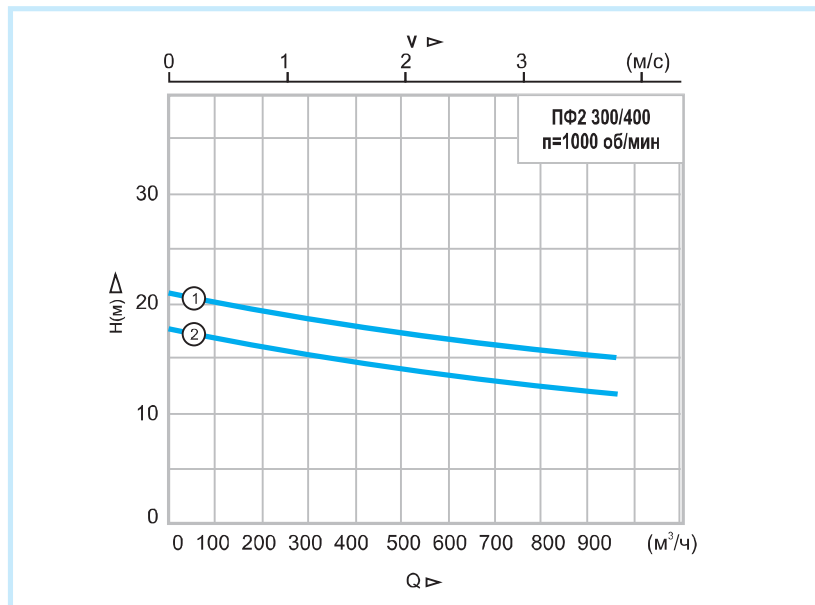
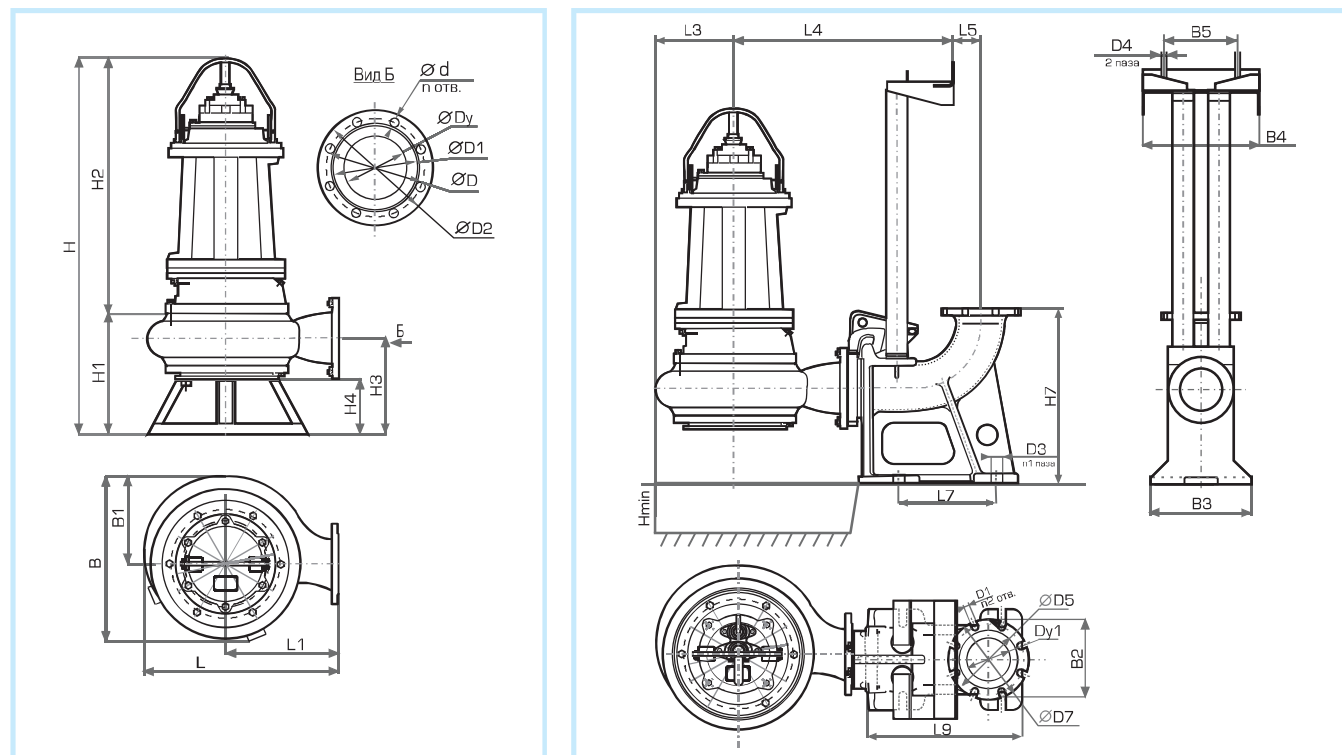


Габаритные размеры погружных насосов серии Иртыш ПФ

Кривая	Иртыш ПФ	L	L1	B	B1	H	H1	H2	H3	H4	H1min	Вес насоса, кг	Вес ОУ, кг	Dy	D	D1	D2	d	n
														250	335	312	375	18	12
1	ПФ2 250/750,740-132/8	1350	825	1050	560	2700	630	2070	480	250	1780	2900	280	250	335	312	375	18	12

Габаритные размеры погружных насосов серии Иртыш ПФ с опускным устройством

Кривая	Иртыш ПФ	L3	L4	L5	L6	L7	L8	L9	B2	B3	B4	B5	H5	H7	H8	D3	D4	d1	n1	C	H2min	Hmin
1	ПФ2 250/750,740-132/8	2130	998	420	140	435	85	610	470	560	450	390	320	727	-230	40	18	18	12	76	1620	500

Иртыш – ПФ2 300/400–55/6 до Иртыш – ПФ2 300/400–45/6– Число оборотов 1000 об/мин
Рабочие характеристики

Габаритный чертеж

Габаритные размеры погружных насосов серии Иртыш ПФ

Кривая	Иртыш ПФ	L	L1	B	B1	H	H1	H2	H3	H4
1	300/400–55/6	860	500	720	405	2472	722	1750	517	340
2	300/400–45/6	880	500	720	405	2372	722	1650	517	340

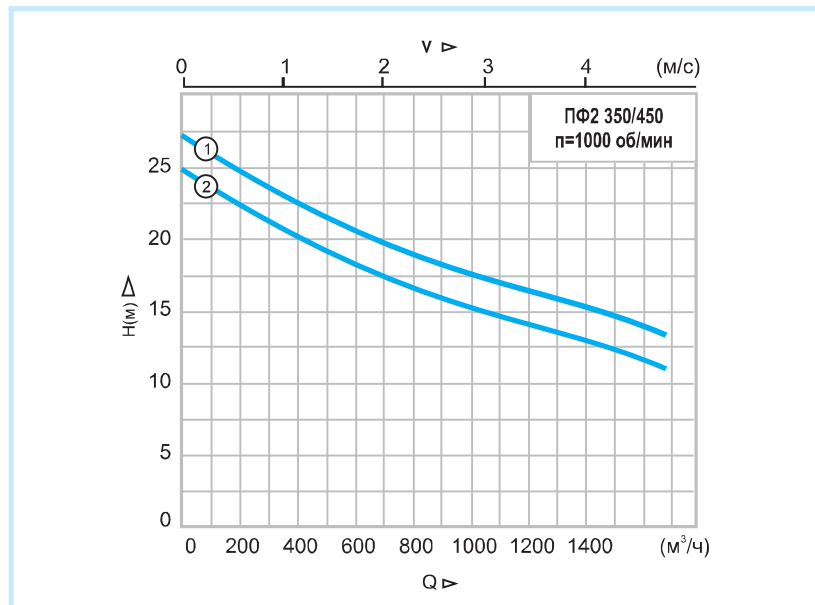
Dy1	D	D1	D2	d1	n2
300	395	368	445	22	12
300	395	368	445	22	12

Габаритные размеры погружных насосов серии Иртыш ПФ с опускным устройством

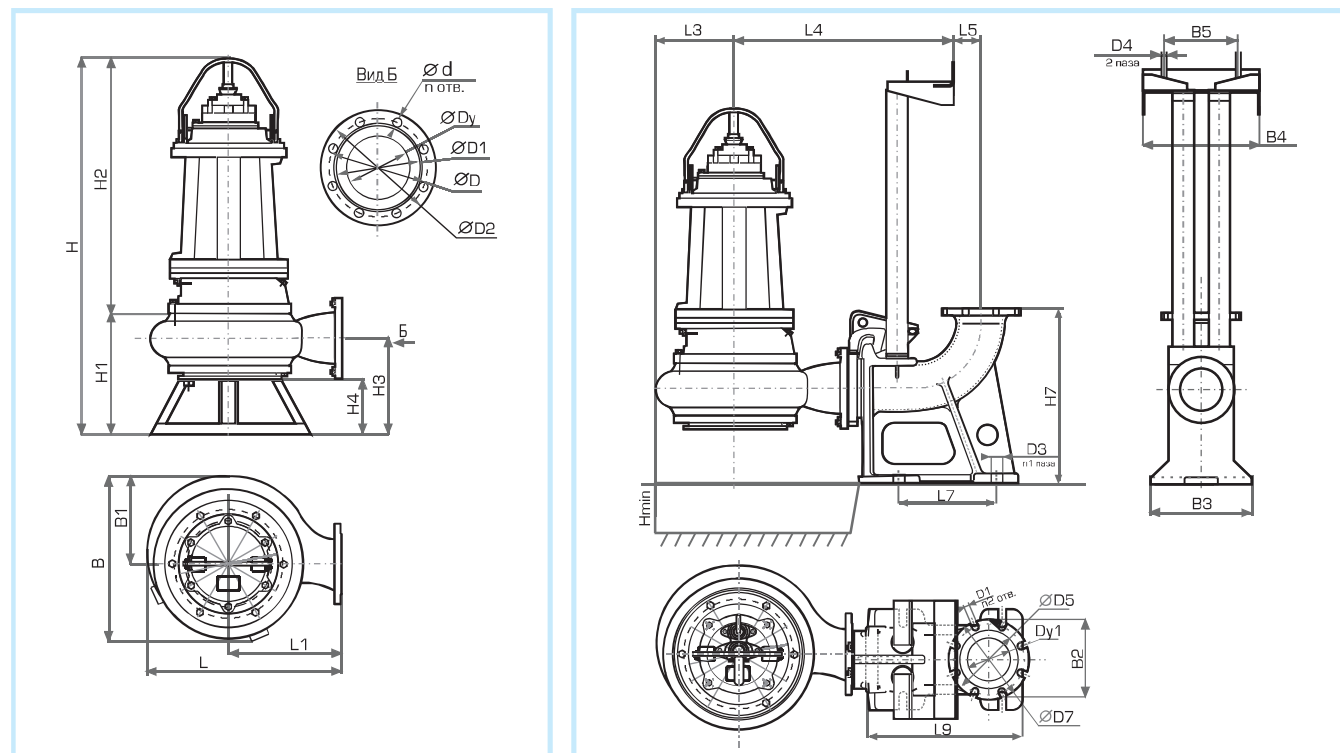
Кривая	Иртыш ПФ	Dy1	D5	D7	L7	L9	B2	B3	H7	n1	D3	B4	B5	D4	L4	L5	L3	Hmin	L6	n2	d1
1	300/400–55/6	300	395	440	770	870	780	880	765	4	40	890	800	36	694	383	364	500	633	12	22
2	300/400–45/6	300	395	440	770	870	780	880	765	4	40	890	800	36	694	383	364	500	633	12	22

Иртыш – ПФ2 350/450–90/6 до Иртыш – ПФ2 350/450–75/6– Число оборотов 1000 об/мин

Рабочие характеристики



Габаритный чертёж



Габаритные размеры погружных насосов серии Иртыш ПФ

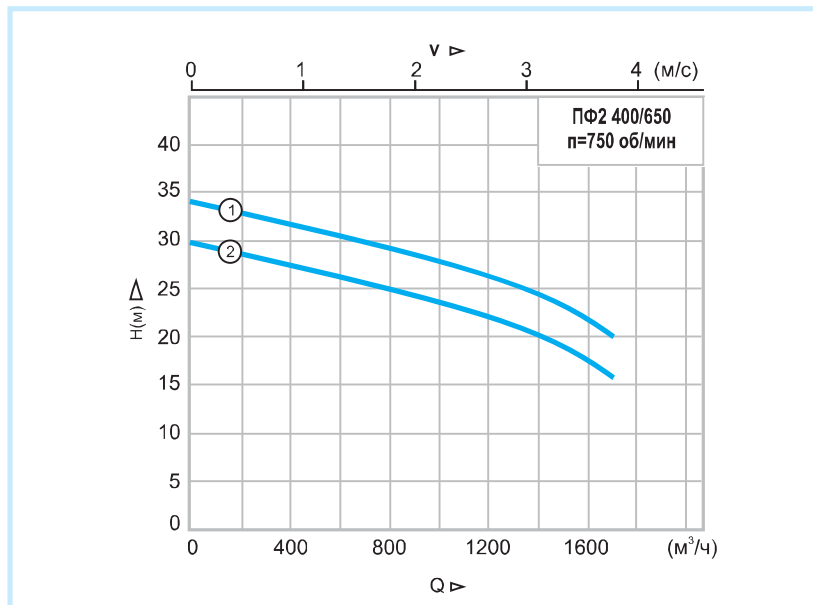
Кривая	Иртыш ПФ	L	L1	B	B1	H	H1	H2	H3	H4	Dy1	D	D1	D2	d1	n2
1	350/450–90/6	1063	645	835	470	2860	780	2080	580	350	350	445	415	500	22	12
2	350/450–75/6	1063	645	835	470	2860	780	2080	580	350	350	445	415	500	22	12

Габаритные размеры погружных насосов серии Иртыш ПФ с опускающим устройством

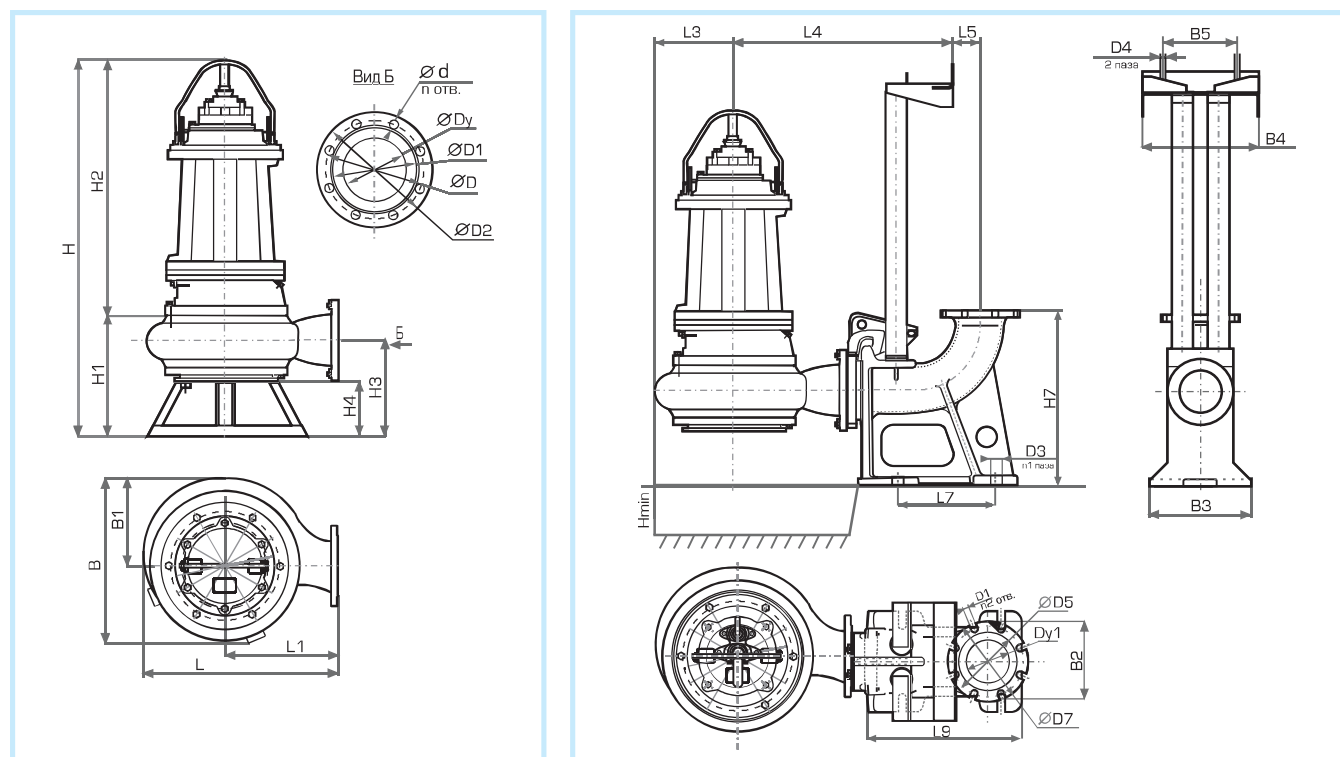
Кривая	Иртыш ПФ	Dy1	D5	D7	L7	L9	B2	B3	H7	n1	D3	B4	B5	D4	L4	L5	L3	Hmin	L6	n2	d1
1	350/450–90/6	350	445	490	770	870	780	880	765	4	40	890	800	27	855	383	442	500	633	12	22
2	350/450–75/6	350	445	490	770	870	780	880	765	4	40	890	800	27	855	383	442	500	633	12	22

Иртыш – ПФ2 400/650–160/8 до Иртыш – ПФ2 400/650–132/8– Число оборотов 750 об/мин

Рабочие характеристики



Габаритный чертеж



Габаритные размеры погружных насосов серии Иртыш ПФ

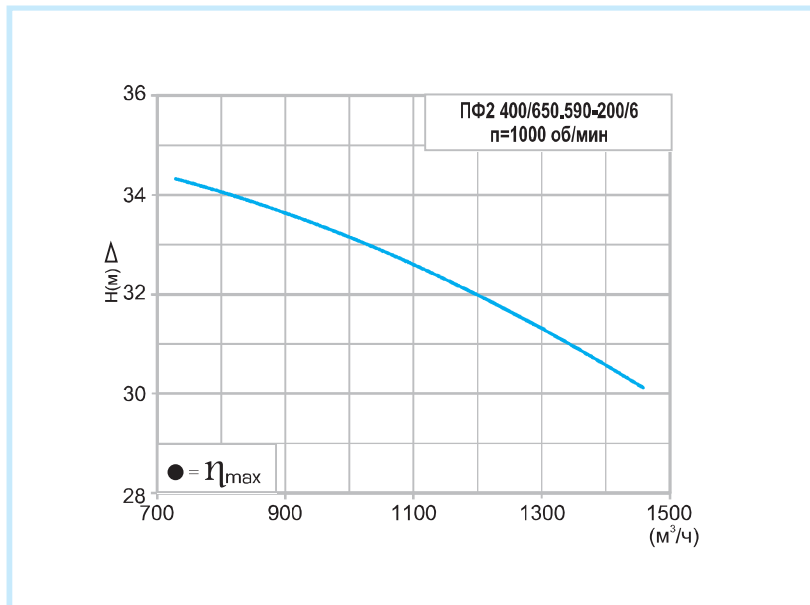
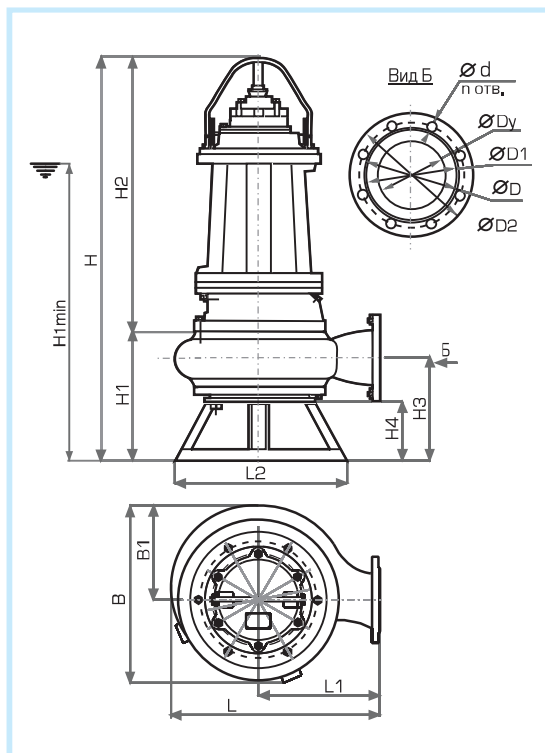
Кривая	Иртыш ПФ	L	L1	B	B1	H	H1	H2	H3	H4
1	400/650–160/8	1320	805	1100	595	2980	875	2105	665	375
2	400/650–132/8	1320	805	1100	595	2980	875	2105	665	375

Dy1	D	D1	D2	d1	n2
400	495	456	546	22	16
400	495	456	546	22	16

Габаритные размеры погружных насосов серии Иртыш ПФ с опускным устройством

Кривая	Иртыш ПФ	Dy1	D5	D7	L7	L9	B2	B3	H7	n1	D3	B4	B5	D4	L4	L5	L3	Hmin	L6	n2	d1
1	400/650–160/8	400	495	540	850	950	780	880	800	6	40	950	860	27	1180	390	650	600	630	16+	26
2	400/650–132/8	400	495	540	850	950	780	880	800	6	40	950	860	27	1180	390	650	600	630	16	26

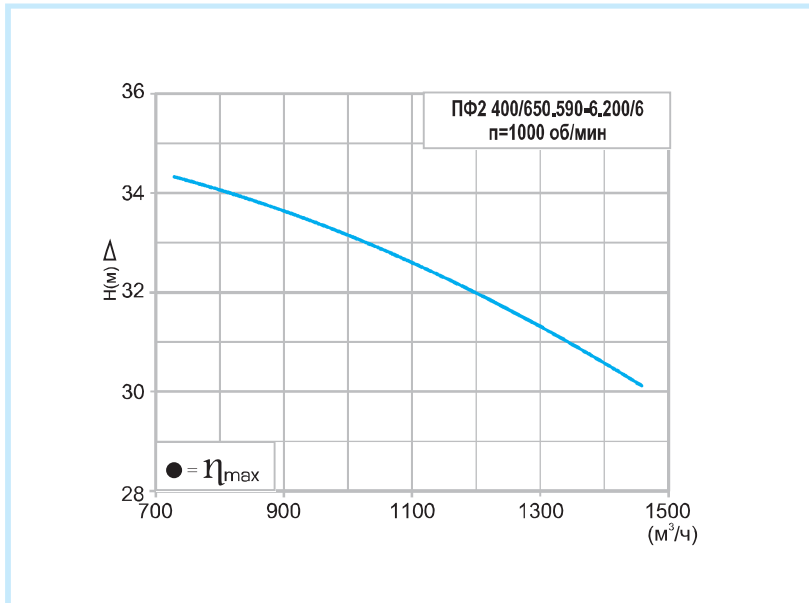
Иртыш-ПФ2 400/650,590 – 200/6 Число оборотов 1000 об/мин

Рабочие характеристики

Габаритный чертёж

Габаритные размеры погружных насосов серии Иртыш ПФ

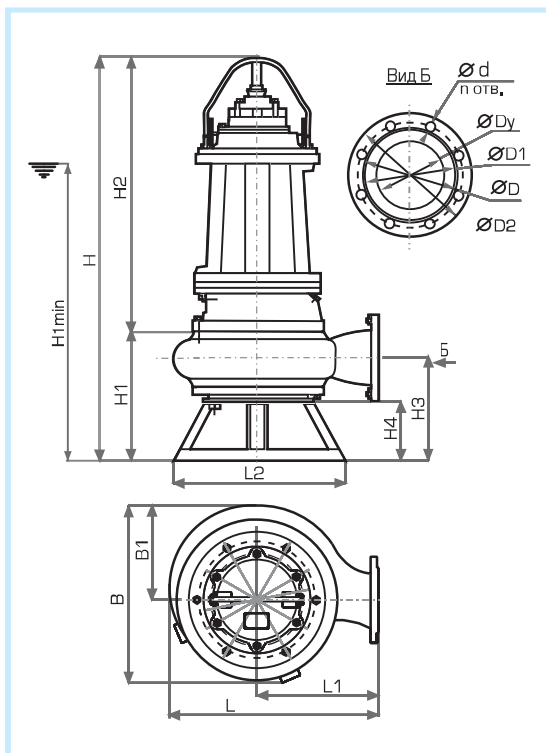
Наименование	Q	H	Эл.двигат	Dy	D	D1	D2	d	n	L	L1	B	B1	H	H1	H2	H3	H4	Масса кг	
	м³/ч	м	кВт	об/мин	мм															кг
Напряжение U=380/660 В																				
ПФ2 400/650,590 – 200/6	1200	32	200	1000	400	495	465	540	22	16	1450	800	1300	700	3400	1300	2100	800	400	4000

Иртыш-ПФ2 400/650,590 – 6.200/6 Число оборотов 1000 об/мин

Рабочие характеристики



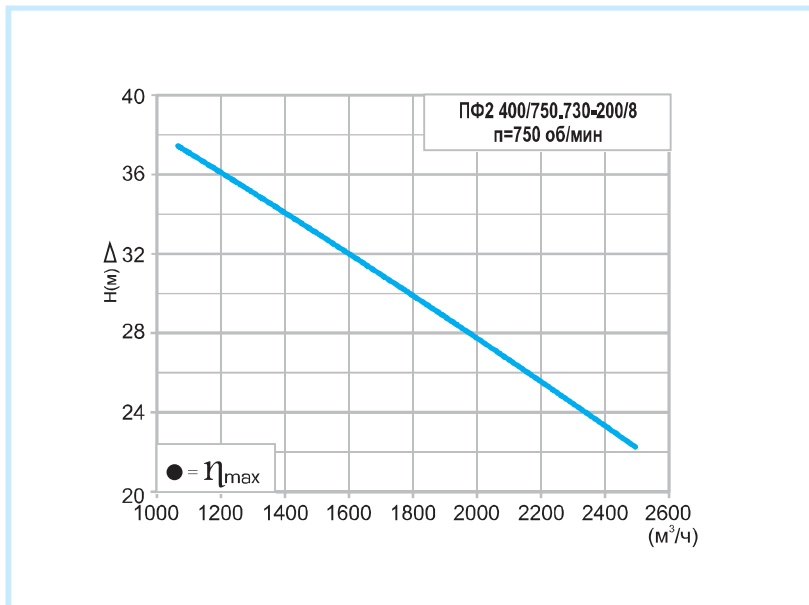
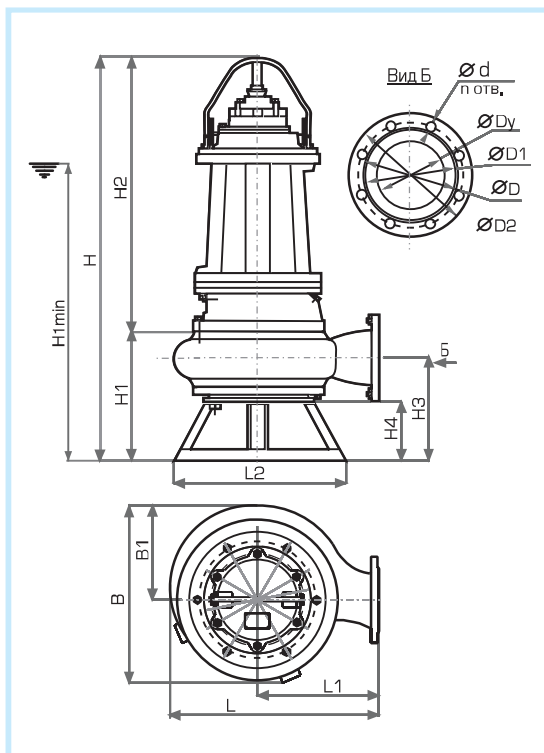
Габаритный чертеж



Габаритные размеры погружных насосов серии Иртыш ПФ

Наименование	Q	H	Эл.двигат		Dy	D	D1	D2	d	n	L	L1	B	B1	H	H1	H2	H3	H4	Масса кг
	м³/ч	м	кВт	об/мин	мм															
Напряжение U=6000 В																				
ПФ2 400/650,590 – 6,200/6	1200	32	200	1000	400	540	495	465	22	16	1450	800	1300	700	3400	1300	2100	800	400	4500

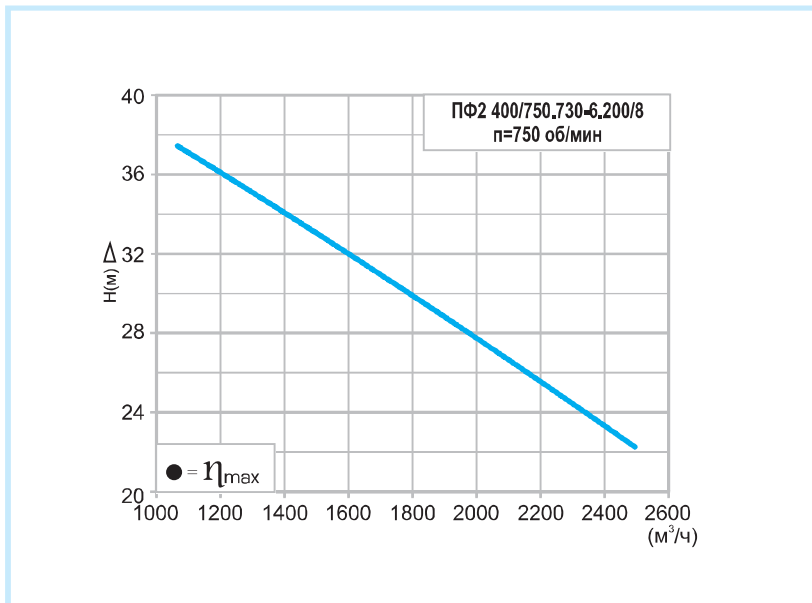
Иртыш-ПФ2 400/750.730 – 200/8 Число оборотов 750 об/мин

Рабочие характеристики

Габаритный чертёж

Габаритные размеры погружных насосов серии Иртыш ПФ

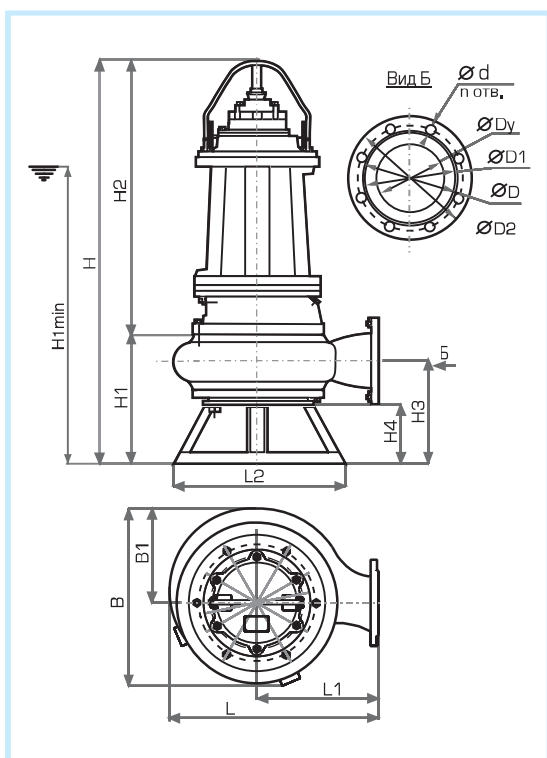
Наименование	Q	H	Эл.двигат	Dy	D	D1	D2	d	n	L	L1	B	B1	H	H1	H2	H3	H4	Масса кг	
	м³/ч	м	кВт	об/мин	мм															кг
Напряжение U=380/660 В																				
ПФ2 400/750.730 – 200/8	1600	32	200	750	400	495	465	540	22	16	1750	1000	1450	800	3400	1350	2050	850	400	4300

Иртыш-ПФ2 400/750.730 – 6.200/8 Число оборотов 750 об/мин

Рабочие характеристики



Габаритный чертеж

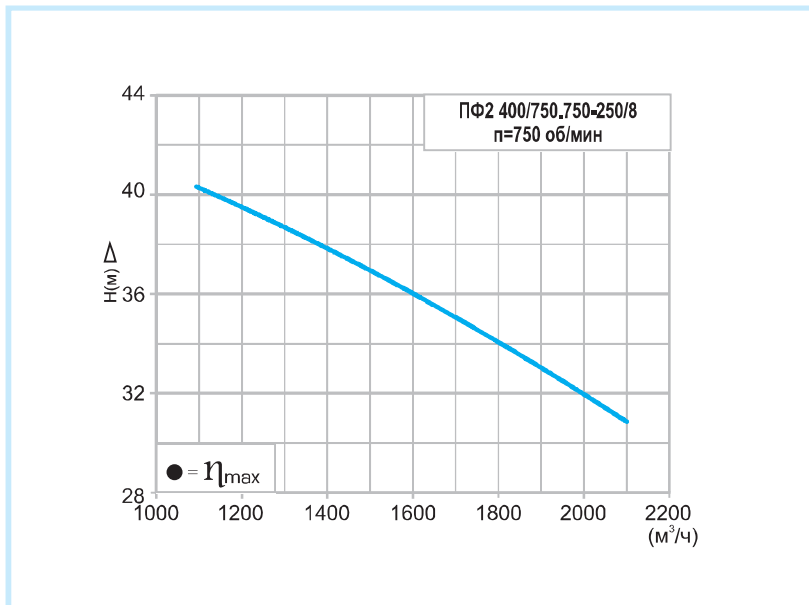


Габаритные размеры погружных насосов серии Иртыш ПФ

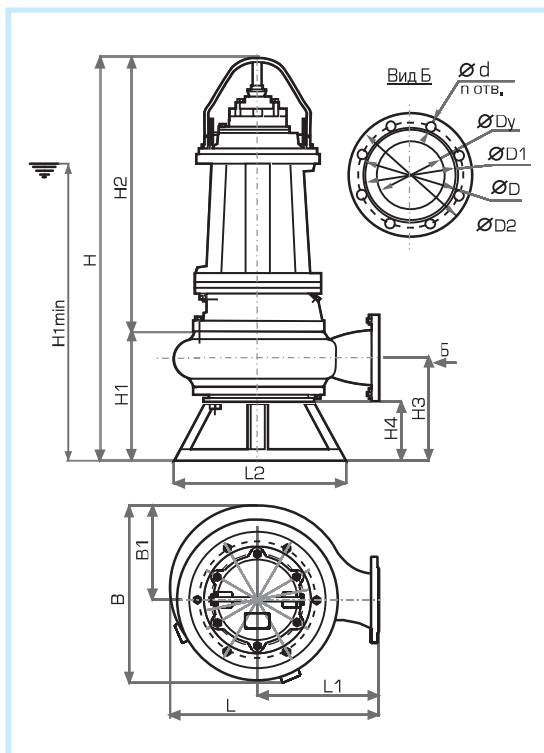
Наименование	Q	H	Эл.двигат		Dy	D	D1	D2	d	n	L	L1	B	B1	H	H1	H2	H3	H4	Масса кг
	м³/ч	м	кВт	об/мин	мм															
Напряжение U=6000 В																				
ПФ2 400/750.730 – 6.200/8	1600	32	200	750	400	540	495	465	22	16	1750	1000	1450	800	3400	1350	2050	850	400	5000

Иртыш-ПФ2 400/750.750 – 250/8 Число оборотов 750 об/мин

Рабочие характеристики



Габаритный чертёж

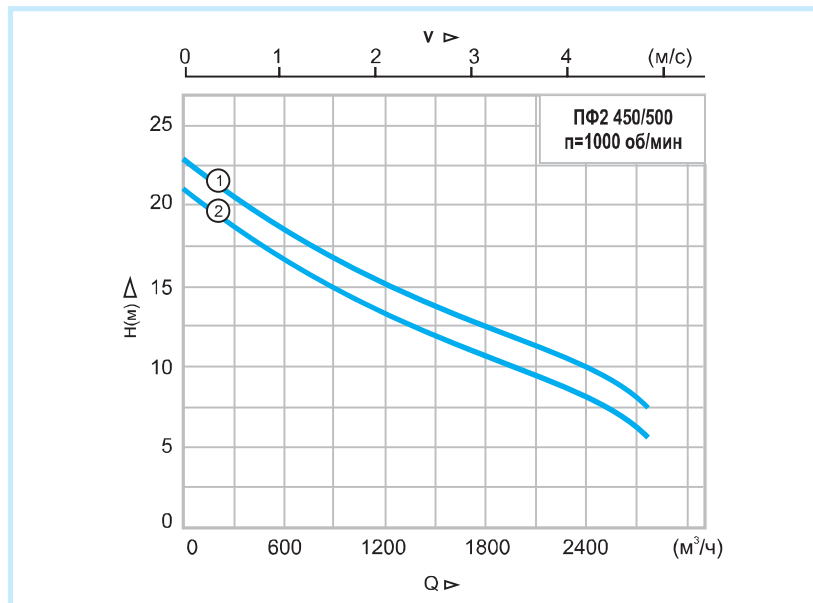


Габаритные размеры погружных насосов серии Иртыш ПФ

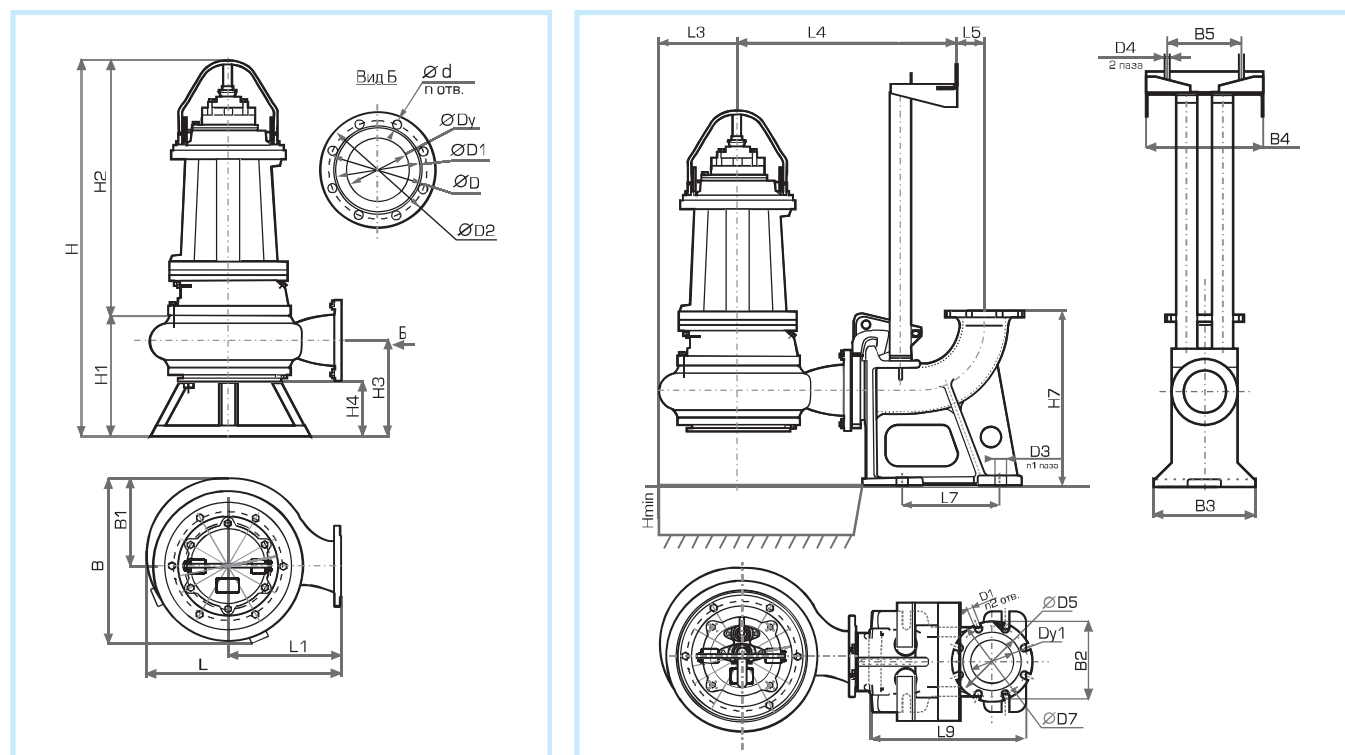
Наименование	Q	H	Эл.двигат	Dy	D	D1	D2	d	n	L	L1	B	B1	H	H1	H2	H3	H4	Масса кг	
	м³/ч	м	кВт	об/мин	мм															кг
Напряжение U=380/660 В																				
ПФ2 400/750.750 – 250/8	2000	32	250	750	400	495	465	540	22	16	1750	1000	1450	800	3400	1350	2050	850	400	4500

Иртыш – ПФ2 450/500–110/6 до Иртыш – ПФ2 450/500–90/6– Число оборотов 1000 об/мин

Рабочие характеристики



Габаритный чертёж



Габаритные размеры погружных насосов серии Иртыш ПФ

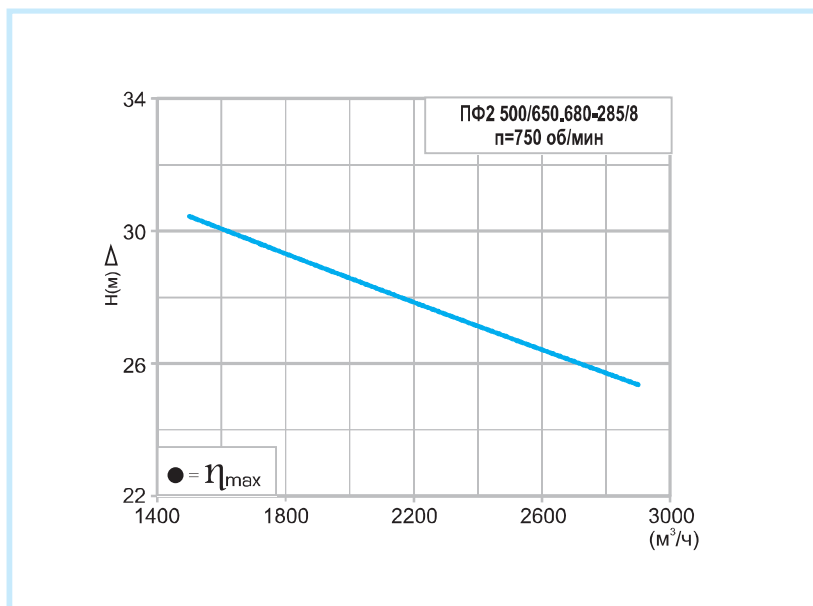
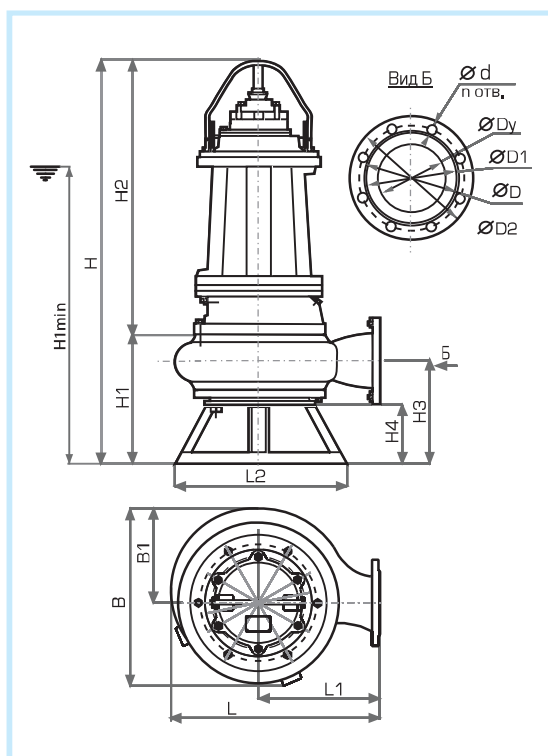
Кривая	Иртыш ПФ	L	L1	B	B1	H	H1	H2	H3	H4
1	450/500–110/6	1205	700	1060	600	3000	960	2040	710	465
2	450/500–90/6	1205	700	1060	600	3000	960	2040	710	465

Dy1	D	D1	D2	d1	n2
450	550	525	592	22	16
450	550	525	592	22	16

Габаритные размеры погружных насосов серии Иртыш ПФ с опускным устройством

Кривая	Иртыш ПФ	Dy1	D5	D7	L7	L9	B2	B3	H7	n1	D3	B4	B5	D4	L4	L5	L3	Hmin	L6	n2	d1
1	450/500–110/6	450	565	615	1145	1265	810	930	1350	4	40	902	833	26	857	700	511	600	952	20	26
2	450/500–90/6	450	565	615	1145	1265	810	930	1350	4	40	902	833	26	857	700	511	600	952	20	26

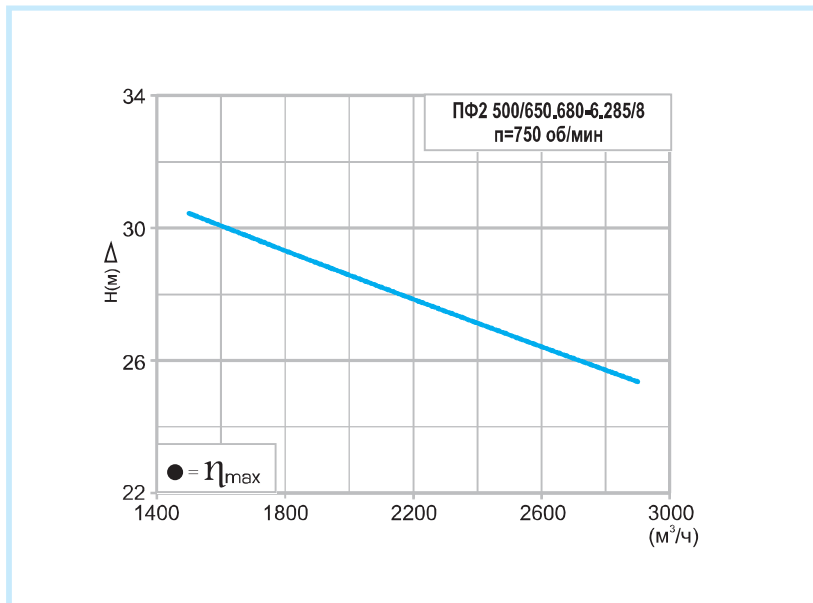
Иртыш ПФ2 500/650,680 – 285/8 Число оборотов 750 об/мин

Рабочие характеристики

Габаритный чертёж

Габаритные размеры погружных насосов серии Иртыш ПФ

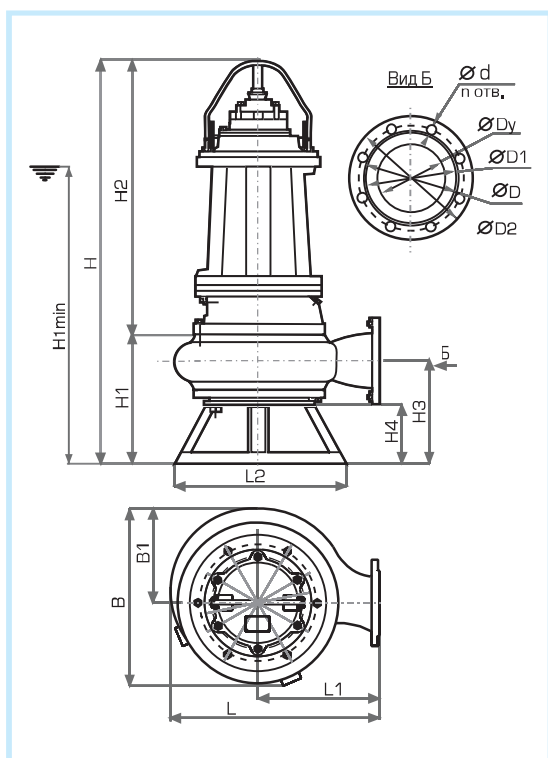
Наименование	Q	H	Эл.двигат	Dy	D	D1	D2	d	n	L	L1	B	B1	H	H1	H2	H3	H4	Масса	
	м³/ч	м	кВт	мм																кг
Напряжение U=380/660 В																				
ПФ2 500/650,680 – 285/8	2700	26	285	750	500	600	570	645	22	20	1450	800	1300	700	3500	1400	2100	900	450	5500

Иртыш-ПФ2 500/650,680 – 6,285/8 Число оборотов 750 об/мин

Рабочие характеристики



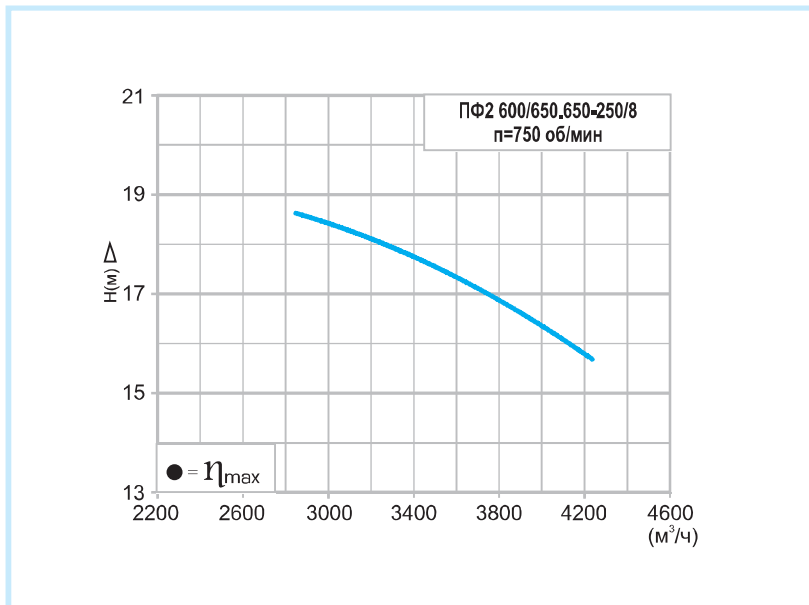
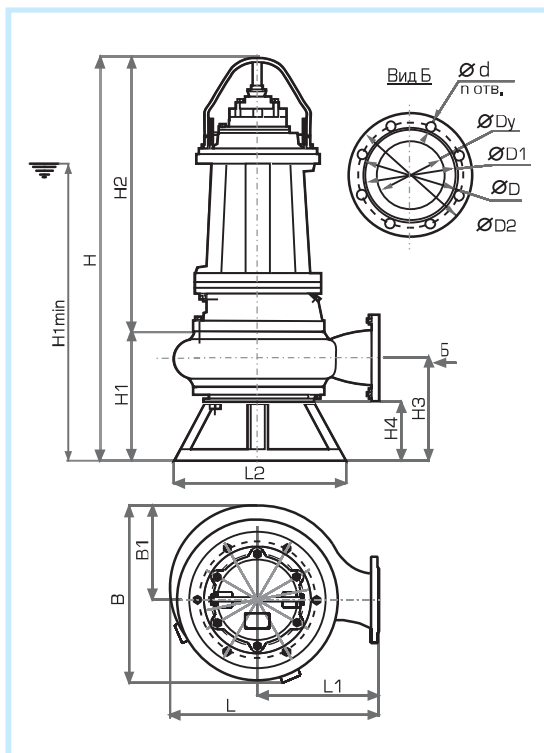
Габаритный чертеж



Габаритные размеры погружных насосов серии Иртыш ПФ

Наименование	Q	H	Эл.двигат		Dy	D	D1	D2	d	n	L	L1	B	B1	H	H1	H2	H3	H4	Масса
	м³/ч	м	кВт	об/мин	мм															кг
Напряжение U=6000 В																				
ПФ2 500/650,680 – 6,285/8	2700	26	285	750	500	645	600	570	22	20	1450	800	1300	700	3500	1400	2100	900	450	5500

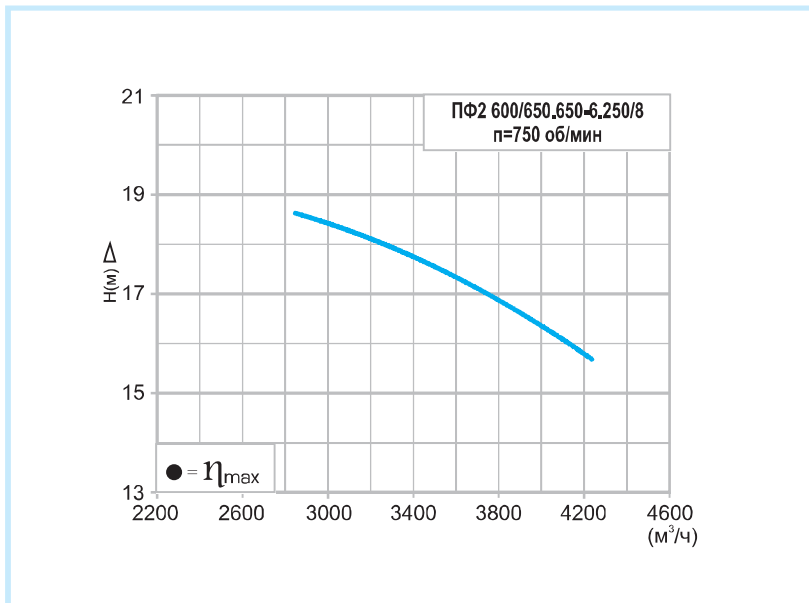
Иртыш-ПФ2 600/650.650 – 250/8 Число оборотов 750 об/мин

Рабочие характеристики

Габаритный чертёж

Габаритные размеры погружных насосов серии Иртыш ПФ

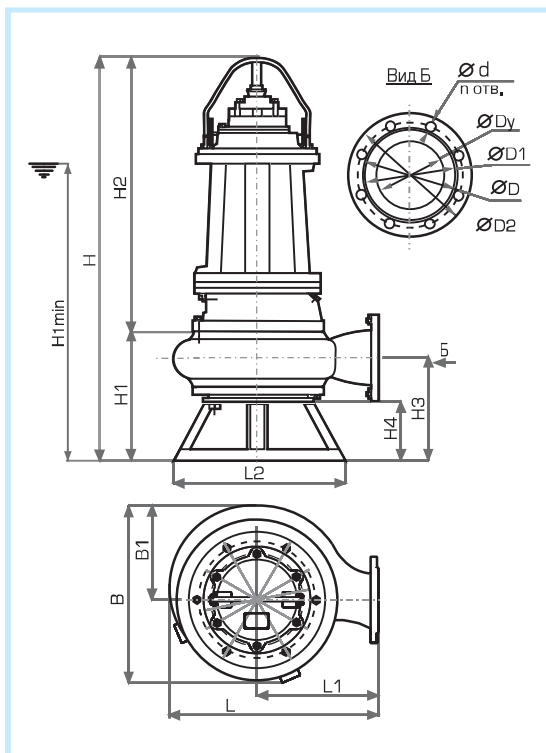
Наименование	Q	H	Эл.двигат	Dy	D	D1	D2	d	n	L	L1	B	B1	H	H1	H2	H3	H4	Масса кг	
	м³/ч	м	кВт	об/мин	мм															кг
Напряжение U=380/660 В																				
ПФ2 600/650.650 – 250/8	3750	17	250	750	600	725	685	780	30	20	1650	900	1400	750	3800	1500	2300	1050	500	5000

Иртыш-ПФ2 600/650,650 – 6.250/8 Число оборотов 750 об/мин

Рабочие характеристики



Габаритный чертеж



Габаритные размеры погружных насосов серии Иртыш ПФ

Наименование	Q	H	Эл.двигат		Dy	D	D1	D2	d	n	L	L1	B	B1	H	H1	H2	H3	H4	Масса кг
	м³/ч	м	кВт	об/мин	мм															
Напряжение U=6000 В																				
ПФ2 600/650,650 – 6,250/8	3750	17	250	750	600	780	725	685	30	20	1650	900	1400	750	3800	1500	2300	1050	500	5200